



Stelltransformatoren

Variable Toroidal Transformers

Allgemeine Beschreibung	General Description	2
Stelltransformatoren – 1-phasig mit Sparwicklung – Bauart RN	Variable Toroidal Transformers 1-phase autotransformer – Model RN	6
Stelltransformatoren – 1-phasig mit Sparwicklung – Bauart RV	Variable Toroidal Transformers 1-phase autotransformer – Model RV	6
Stelltransformatoren – 1-phasig mit getrennten Wicklungen	Variable Toroidal Transformers 1-phase autotransformer with seperated windings	8
Stelltransformatoren – 1-phasig mit Sparwicklung – Bauart R	Variable Toroidal Transformers 1-phase autotransformer – Model R	8
Stelltransformatoren – 3-phasig mit Sparwicklung – Bauart YRV	Variable Toroidal Transformers 3-phase autotransformer – Model YRV	10
Stelltransformatoren – 3-phasig mit Sparwicklung – Bauart YR	Variable Toroidal Transformers 3-phase autotransformer – Model YR	10
Stelltransformatoren – 3-phasig mit Sparwicklung – Bauart YRVR	Variable Toroidal Transformers 3-phase autotransformer – Model YRVR	12
Stelltransformatoren – 3-phasig mit Sparwicklung – Bauart YRVH	Variable Toroidal Transformers 3-phase autotransformer – Model YRVH	12
Drehknöpfe	Coloured plastic knobs	14
Skalenscheiben	Graduated dials	14
Schutzhauben für RV	Protection covers for RV	14
Einschaltstrombegrenzer	Starting current limiter	14
Gehäuse für Stelltransformatoren – 1-phasig	Enclosures for Variable Toroidal Transformers – 1-phase	15
Gehäuse für Stelltransformatoren – 3-phasig	Enclosures for Variable Toroidal Transformers – 3-phase	15
Motorantriebe	Servo drives	16
Regler für Stelltransformatoren mit Motorantrieb	Controller for Variable Toroidal Transformers with Servo drive	18
Spannungsstellgeräte Bauart ESPA	Variable Voltage Appliances Model ESPA	19
Spannungsstellgeräte Bauart DSPA	Variable Voltage Appliances Model DSPA	19
Weitere Produkte	Other products	20

Allgemeines

Unsere Stelltransformatoren werden unter Beachtung einschlägiger EG-Richtlinien, Europäischer Normen und VDE-Bestimmungen, vorzugsweise nach DIN EN 61588-2-14 (VDE 0570-2-14) entwickelt, hergestellt und geprüft. Der Inhalt nachfolgender Erläuterungen ist Bestandteil unserer Bedingungen für Verkauf und Lieferung.

Anwendung

Stelltransformatoren werden dort verwendet, wo Wechselspannungen oder Ströme unter Last zwischen Null und Nennwert eingestellt werden müssen. Sie eignen sich zur Versorgung ohmscher, induktiver oder kapazitiver Betriebsmittel. Bei bestimmungsmäßigem Betrieb bleibt die Ausgangsspannung sinusförmig, es treten weder Funkstörungen noch zusätzliche Oberwellen auf.

Frequenz

Stelltransformatoren sind für den Frequenzbereich 50 – 60 Hz ausgelegt, der Betrieb mit Frequenzen bis zu 400 Hz ist möglich, wenn die bei höheren Frequenzen gültigen Betriebsbedingungen beachtet werden. Wechselstromantriebe sind nur für 50 – 60 Hz bestimmt.

Einbau

Beim Einbau von Stelltransformatoren ist darauf zu achten, dass die Eigenbelüftung nicht behindert wird. Nicht ausreichende Belüftung kann auch bei Nennbetrieb unter normalen Umgebungsbedingungen unzulässige Erwärmung zur Folge haben, die zur Zerstörung des Stelltransformators führt. Als thermisch und mechanisch optimal ist ein Einbau von Stelltransformatoren in senkrechter oder waagerechter Lage anzusehen. Eine hängende Befestigung ist nicht zulässig; Sonderkonstruktionen auf Anfrage.

Der Einbauort muss ausreichende mechanische Festigkeit und Stabilität aufweisen.

Einzelne Stelltransformatoren mit einem Gesamtgewicht bis zu 10 kg können beliebig an senkrechten oder waagerechten Montageflächen befestigt werden; Stelltransformatoren mit höherem Gewicht dürfen nur auf waagerechten Montageflächen und mit senkrecht stehender Antriebswelle aufgebaut werden. Für waagerechten Einbau mit Handsteuerung sind Winkelgetriebe, Gelenkwellen oder Motorantriebe verfügbar. Das gilt sinngemäß auch für aus mehreren Stelltransformatoren bestehenden Transformatorsätzen mit gemeinsamen Antrieb.

Die Welle des Stelltransformators darf nur einseitig leitend mit metallischen Gehäusewänden oder Schutzleiter verbunden werden. Eine beidseitig leitende Verbindung bildet eine Kurzschlußwindung, die ebenfalls zur Zerstörung des Transformators führt.

Anschluss

Die Anschlussklemmen für die Eingangsspannung sind mit Großbuchstaben gekennzeichnet, die Ausgangsspannung wird an den mit Kleinbuchstaben bezeichneten Anschlussklemmen abgenommen. Die Eingangsspannung muss gleich oder kleiner als die Nenn-Eingangsspannung des Stelltransformators sein.

Bei Dreiphasen-Stelltransformatoren in Sternschaltung ist der Sternpunkt isoliert herausgeführt. Dieser darf nicht für die Bildung eines künstlichen Sternpunktes benutzt werden; jedoch darf jeder Strang eines solchen Transformators mit Nennstrom belastet werden, wenn Netzsternpunkt (Nulleiter) und Transformatorsternpunkt miteinander verbunden sind.

Wicklungsanschlüsse von Stelltransformatoren mit Sparwicklung dürfen nicht mit Schutzleiter oder Erde verbunden werden. Das schließt jedoch nicht aus, dass Transformator und angeschlossene Verbraucher in eine Schutzmaßnahme einbezogen werden müssen! Falls erforderlich, muss ein Transformator mit getrennten Wicklungen zugeschaltet oder ein Stelltransformator mit getrennten Wicklungen verwendet werden.

General

Our Variable toroidal transformers are designed, manufactured, and tested according to EEC-Directives, European Standards, and VDE-Regulations with preference to DIN EN 61588-2-14 (VDE 0570-2-14). The following instructions are component of our conditions for sales and delivery.

Use

Variable toroidal transformers are used for continuous adjustment of alternating voltages and currents under load between zero and maximum value. They are suitable for supplying resistive, inductive, and capacitive loads; neither radio interference nor additional harmonics occur within the permissible operation range.

Frequency

Variable toroidal transformers are designed for a frequency range of 50–60 cps, operating with frequencies up to 400 cps is practicable considering the special operating conditions with higher frequencies. A.C.-servodrives are designed only for 50 – 60 cps.

Installation

When installing Variable toroidal transformers, care must be taken not to hinder their natural ventilation as otherwise the transformers could be overheated or destroyed even under normal ambient conditions and rated load.

A vertical or horizontal mounting of Variable toroidal transformers is the best possible thermal and mechanical solution.

An overhead mounting is inadmissible; special design upon request. The fixing construction must be dimensioned for an adequate mechanical strength and stability.

Single units of Variable toroidal transformers with a total weight up to 10 kg may be optional installed in vertical or horizontal position; Variable toroidal transformers with increased weight must be fastened only in horizontal position with perpendicular shaft.

For horizontal built-in units with manual control, bevel gears, cardan shafts, or servo drives are available. The whole arrangement is valid for Variable toroidal transformers consisting of some units with common drive.

The shaft of Variable toroidal transformer may be connected to a metallic enclosure or protective earth only on one end; in case of connecting both ends, a short-circuit winding would be build up and damage the transformer, too.

Connection

The input terminals are marked with capital letters, the output terminals have small letters. The mains voltage must be equal or can be lower than the rated-voltage of the Variable toroidal transformer.

Three-phase variable transformers in star connection have an isolated neutral terminal which must not be used as a phantom neutral. When the mains neutral conductor is connected to the neutral terminal of the transformer, rated load is allowed for each part of the transformer.

Winding terminals of variable autotransformers must not be connected to protective conductors or earth. This does not mean that the transformer and its coupled appliances can be excluded from protection and safety measures! If necessary, an isolating transformer has to be coupled or a variable toroidal transformer with separated windings should be used.

Belastung

Die in den Auswahltabellen oder auf dem Leitungsschild angegebenen Daten gelten für bestimmungsgemäßen Betrieb mit Nennspannung und Nennstrom bei einer Umgebungstemperatur von nicht mehr als 40 °C, Aufstellhöhen bis zu 1000 m über NN bei einer relativen Luftfeuchte von bis zu 60%.

Durch verminderten Wärmeaustausch bei Umgebungstemperaturen von mehr als 40 °C und Aufstellhöhen über 1000 m NN verringert sich die Belastbarkeit der Stelltransformatoren ebenso wie bei behinderter Kühlung. Umrechnungsfaktoren können aus nachstehender Tabelle entnommen werden.

Umgebungstemperatur °C	40	45	50	55	60	65	70	75
Zulässige Belastung = Nennstrom x	1	0,90	0,85	0,80	0,7	0,6	0,48	0,3
Mindest-Auswahl-Nennstrom = Belastung x	1	1,11	1,18	1,25	1,45	1,67	2,10	3,40

Erschwerter Betrieb

In der Anwendung unterscheiden wir zwischen Normalbetrieb und erschwerterem Betrieb. Die in der Liste angegebenen Daten gelten für Normalbetrieb. Erschwerter Betrieb liegt dann vor, wenn der Stromabnehmer z.B. über lange Zeit nicht bewegt wird und/oder dass eine mit Einschaltstromspitzen behaftete Belastung im Takt zu- und abgeschaltet wird. Bei erschwerterem Betrieb muss die Belastung verringert werden; bei möglichst genauer Darstellung der Betriebsbedingungen bieten wir eine geeignete Lösung an.

In vielen Anwendungen kann der Zustand »Erschwerter Betrieb« durch den Einsatz unserer aus Motorantrieb und Regler bestehenden Steuerschaltung vermieden werden. Der Stromabnehmer wird bei Spannungs- und Laständerungen innerhalb der Stellgenauigkeit (meist +/- 1% v. E.) häufig bewegt, wodurch eine andauernde punktuelle Stromabnahme vermieden wird. Eine stufenlose Spannungseinstellung ist ohne Einschränkungen möglich.

Überlastschutz

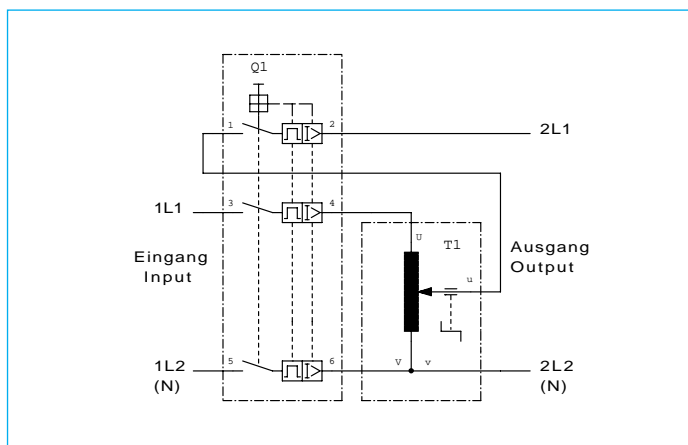
Stelltransformatoren sind nicht überlastbar und nicht kurzschlussfest. Die Auswahl von Überlastschutz-Einrichtungen sollte unter Berücksichtigung der Auslösekennlinien erfolgen. Eingangsseitige Überlastschutzeinrichtungen können einen Stelltransformator wegen des veränderlichen Übersetzungsverhältnisses nicht ausreichend schützen. Werden solche angeordnet, so muss der Einschaltstromstoß berücksichtigt werden. Dieser ist u.a. abhängig von den Netzverhältnissen am Einbauort, er kann im ersten Einschaltmoment das 15- bis 30-fache des Nennstroms betragen und klingt nach einigen Millisekunden ab.

Stelltransformatoren können nur durch einen im Ausgangskreis angeordneten, auf den Ausgangsstrom des Stelltransformators abgestimmten Überlastschutz ausreichend geschützt werden, wenn dieser beim Auslösen gleichzeitig die Eingangsseite abschaltet.

Empfohlener Überlastschutz für Stelltransformatoren:

Einphasig mit zweipoliger Freischaltung

Single phase; with primary disconnection



Load capacity

The listed ratings and currents are applicable for continuous operation at ambient temperatures of no more than 40 °C and installation attitudes up to 1000 m above sea level at a relative humidity of up to 60%.

Because of reduced heat emission at ambient temperatures higher than 40 °C and installation attitudes higher than 1000 m above sea level, or in the case of self-cooling system being hindered, the rated load must be decreased. The conversion factors can be taken from the following table.

Ambient temperature °C	40	45	50	55	60	65	70	75
Permissible current = Rated current x	1	0,90	0,85	0,80	0,7	0,6	0,48	0,3
Required rated current = Needed current x	1	1,11	1,18	1,25	1,45	1,67	2,10	3,40

Heavy duty operation

In practice, we differentiate between normal use and heavy duty operation. The listed ratings and currents are applicable only for normale use. Heavy duty operation means, that the current collector is not moved over a long time or that a cyclic inrush current operation takes place. In case of heavy duty operation, the current quote must be reduced, with detailed requirements, we will offer the best-suited Variable toroidal transformer.

But, heavy duty operation is mostly avoidable by use of a servo drive in connection with our electronic control unit. The current collector will be moved with an accuracy of normally +/- 1% of the upper range value when voltage or load fluctuations appear, and a lasting stationary load of the current collector point will be avoided.

Overload protection

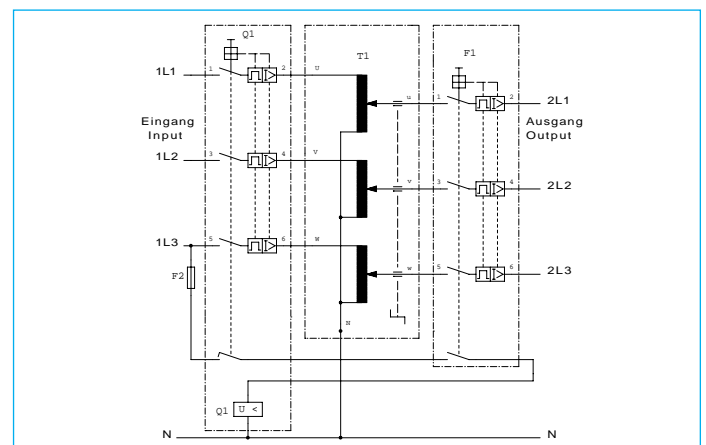
Variable toroidal transformers are not short-circuit proof and must not be overloaded. When selecting protective equipment, the release current diagrams should be applied very carefully. Primary installed protective devices cannot protect a Variable toroidal transformer because of the variable current transformation ratio. Care must be taken when installing such devices, because the crest factor of inrush will be 15 to 30 times more than the rated current, lasting some milliseconds and due to the local circumstances.

The only suitable arrangement of overload protection of variable toroidal transformers is to install for the rated current selected protective device between the current collector terminal and coupled appliances which disconnects the input at the same time.

Recommended overload protection circuit for variable toroidal transformers:

Dreiphasig mit Zwangabschaltung

Three phase; with enforced disconnection



Fremdeinflüsse

Beim Einbau von Stelltransformatoren in vermaschte Netze ist durch sorgfältige Leitungsführung darauf zu achten, dass aus fremden Stromkreisen zu- oder abfließende Ausgleichströme verhindert werden. Die Vormagnetisierung durch Einweg-Gleichrichter oder fremde Gleichstrom-Anteile ist nicht statthaft. Oberwellen, insbesondere die vorzugsweise bei Entladungslampen auftretende dritte, sollten vom Stelltransformator ferngehalten werden.

Antrieb

Die Anschlussklemmen für Einphasen-Stellmotoren sind mit der Nennspannung, min., max. und 0 bezeichnet. Die Steuerspannung muss gleich der Nennspannung sein. Bei allen Motorantrieben wird der Antrieb kurz vor Erreichen der mechanischen Drehwinkelbegrenzung durch Endschalter mit verstellbaren Steuerscheiben abgeschaltet. Durch Verstellen der Steuerscheiben kann der Drehwinkel auf beliebige Bereiche eingegrenzt werden.

Die mechanische Drehwinkelbegrenzung ist nicht dauerhaft geeignet für die Aufnahme ungebremster Antriebskräfte. Wenn ein solcher Betriebszustand nicht zu vermeiden ist, muss eine geeignete Gleitkupplung verwendet werden.

Stellzeit

Die hier beschriebenen Stelltransformatoren sind uneingeschränkt geeignet für Stellgeschwindigkeiten von bis zu 0,1 m/s; das entspricht bei einem Stelltransformator der maximalen Baugröße einer Stellzeit von ca. 8s für einen Drehwinkel von nominal 340 Grad.

Höhere Stellgeschwindigkeiten können zu überproportionalem Verschleiß von Stromabnehmer und Kontaktbahn führen.

Bei größeren Stelltransformatoren mit mantelseitig geführten Stromabnehmern treten außer laststromabhängigen magnetischen Einflüssen auch Fliehkräfte auf, die den Anpressdruck verringern, wodurch im Extremfall erhöhter Übergangswiderstand, Kontaktunterbrechung und Gleitfunkenbildung auftreten können.

Verstärkte Ausführung für kürzere Stellzeiten auf Anfrage.

Stelltransformatoren können mit Stellmotoren aller Art ausgerüstet werden. Wir verwenden und empfehlen normalerweise selbstanlaufende Synchronmotoren mit Permanentfeld. Das hohe Anlaufmoment dieser Antriebsart gestattet relativ kurze Standardstellzeiten bis herab zu ca. 4 Sekunden für eine Verstellung von Null bis Maximum. Der Motor hält nach dem Abschalten sofort an, wobei das Permanentfeld eine mechanisch wirkende Bremsvorrichtung erübrigt.

Außer kurzen Stellzeiten können durch Schrittrelais oder Dreipunkt-Schrittregler extrem langsame Stellzeiten realisiert werden.

Wartung

Regelmäßige Überwachung und vorsorgliche Wartung gewährleisten Zuverlässigkeit und lange Lebensdauer. Der Betreiber ist gesetzlich verpflichtet, Gefährdungsanalysen vorzunehmen, regelmäßige Prüftermine festzulegen und die Ergebnisse zu dokumentieren.

Alle Prüfungen sind grundsätzlich DIN VDE 0100-600/610, DIN 0701/0702/0751 etc. und ggf. andere, örtlich oder international gültige Bestimmungen zu beachten!

- Prüfung aller Anschlüsse, insbesondere auch der Schutzleiteranschlüsse auf einwandfreien Kontakt und festen Sitz.
- Prüfung aller beweglichen Teile auf einwandfreie Funktion, richtige Position und festen Sitz.
- Prüfung der Endschalterposition und deren Schaltfähigkeit.
- Falls erforderlich, müssen die sichtbaren Teile des Getriebes gereinigt und gefettet werden.
- Prüfung der Kohlerollen und ihrer beweglichen Teile auf Leichtgängigkeit durch Bewegen von Hand.
- Kontaktdruck und Lauffläche der Kohlerollen durch Handprobe und Besichtigung prüfen. Beschädigte Kohlerollen müssen umgehend ersetzt werden.
- Kohlerollen, Kohlerollenhalter und -lager sowie die Kontaktbahnen dürfen nie mit Schmierstoffen in Berührung kommen!
- Oxydierte Kontaktbahnen können mit säure- und ölfreiem Poliermittel gereinigt werden, jedoch muss die Kontaktbahn anschließend sofort mit einem in Spiritus getränktem Tuch nachgereinigt werden.

External influences

When installing Variable toroidal transformers into meshed networks, care must be taken to avoid transient currents between unbalanced circuits.

Magnetic polarisation caused by half-wave rectification or by external direct current is not allowed. It is essential to keep off harmonics from the variable transformers, especially those from discharging lamps generated third ones.

Drive

The single-phase servomotor terminals are marked with rated voltage, min., max. and 0. The mains voltage must be equal to the rated voltage. All servomotor drives have adjustable limit switches to switch off the motor before touching the end traversing stops. The limit switches enable adjusting smaller ranges of voltage variation.

The mechanical rotating-angle limits are not suited to take up durable undumped propulsion forces. If such a duty mode is inevitable, a friction clutch must be used.

Positioning time

The described Variable toroidal transformers are suited for positioning rates up to 0,1 m/s without fail; this corresponds with a positioning rate of 8s for the largest-size Variable toroidal transformer.

Higher speed of positioning rates may cause more abrasion of current collector and contact surface.

On larger variable toroidal transformers with side-line guided current collectors, additional to a loading current depending magnetic field influences arise pressure-reducing centrifugal forces, which in extremism may cause higher contract resistance, contact separations, and creeping sparkles.

Reinforced construction for higher positioning rates upon request.

Variable toroidal transformers can be equipped with servo drives of every type. Normally, we use and recommend selfstarting synchronous motors with permanent field as servo drive. The high starting torque of this motor allows relatively short standard positioning rates down to 4 seconds for a variation between zero and maximum.

The motor stops immediately after switching off, whereby the permanent field not requires a mechanical brake system. Apart from high-speed drives, extremely slow positioning rates can be realized using a stepping relay or a three-point multi-step controller.

Maintenance

Regular inspection and preventive maintenance ensure reliability and a long service life. Legal regulations oblige the user to order endangering analysis, regular maintenance interval and a provable documentation of test results.

Inspektion und test should be according to DIN VDE 0100-600/610, DIN 0701/0702/0751 etc., or adequate, local or international valid standards. During a regular inspektion of Variable Toroidal Transformers, the following notes should be taken into consideration:

- Check all terminals and contacts, pay particular attention to the PE-terminal and their connection.
- Examine all moving parts for faultless function, position and fastening.
- Inspect position and function of limit switches.
- When necessary clean and lubricate the driving gear assembly.
- Check the easy movability of carbon rolls and their holders manually.
- Check the contact surface of carbon rolls and their pressure visually and manually. Damaged carbon rolls must be replaced immediately.
- Never lubricate carbon rolls, their axis, or contact paths!
- Surfaces covered with heavy oxide must be cleaned with only nonpermanent silver-polish. Immediately wipe again with cloth, soaked in denatured alcohol.

Anmerkung:

Abhängig von der Betriebsmittel-Beanspruchung können verkürzte Prüfabstände notwendig sein, die eine mindestens tägliche, wöchentliche oder monatliche Sichtprüfung erfordern!

Achtung!

Das Berühren Spannung führender Teile ist lebensgefährlich! Vor dem Öffnen des Gehäuses und vor Beginn der Wartungsarbeiten muss freigeschaltet werden!

Sicherheitsbestimmungen

Wir weisen ausdrücklich darauf hin, dass bei Verwendung unserer Stelltransformatoren die einschlägigen, zum Schutz von Personen und Sachen bestehenden Sicherheitsbestimmungen (IEC, EN, VDE, Gerätesicherheitsgesetz, etc.) zu beachten und anzuwenden sind.

Teilspannungen

Einstellbare Teilspannungen im Bereich von Null bis 50 V gelten nicht als Kleinspannung oder Sicherheitskleinspannung im Sinne von VDE 0100 oder EN 61558 usw.; bei der Anwendung gelten die gleichen Schutzmaßnahmen wie für die höchste einstellbare Spannung. Unabhängige Stelltransformatoren für allgemeine Anwendung nach EN 61558 auf Anfrage.

Verpolungsschutz

Bestimmungsgemäss müssen ortsveränderliche Stelltransformatoren mit Sparwicklung auf der Eingangsseite gegen Falschpolung geschützt sein. Dadurch wird verhindert, dass die Minimalstellung als Bezugspunkt ein dauerhaft hohes Netzpotential gegen Erde, Schutzleiter oder Potentialausgleich annimmt.

Unsere Stelltransformatoren mit Sparwicklung im Tischgehäuse gelten zwar als nicht ortsveränderlich im Sinne der Bestimmungen, eine bewegliche Anschlussleitung muss dennoch in geeigneter Weise mit dem Netz verbunden werden:

- durch Festanschluss über eine Wandanschlussdose mit Zugenlastung
- durch CEE-Stecker 3P+N+PE 16 (32)A 6h. Diese Anschlussart wird, soweit möglich, bevorzugt angewendet.

Achtung!

Einfache Haushalt-Schutzkontaktsteckdosen und Stecker sind für Stelltransformatoren mit Sparwicklung ohne aufwendige zusätzliche Maßnahmen nicht geeignet, weil sie nicht verpolungssicher sind!

Warnvermerk

Magnetische Datenträger sollten nicht in unmittelbarer Umgebung von Stelltransformatoren, Geräten oder Leitungen abgelegt werden, weil der Inhalt bei nicht bestimmungsgemäßem Gebrauch, Kurzschlüssen oder gestörtem Betrieb irreparabel geschädigt werden könnte.

CE-Hinweise

- Die in dieser Liste beschriebenen Produkte entsprechen bei bestimmungsgemäßem Einbau und Gebrauch den EG-Richtlinien
 - 2014/35/EU: Niederspannungsrichtlinie und, soweit anwendbar,
 - 2006/42/EG: Maschinenrichtlinie sowie
 - 2014/30/EU: Elektromagnetische Verträglichkeit
- Sie gelten im Sinne dieser Richtlinien als Einbau- oder Zubehörteile zur Verwendung in industriellen Anlagen.
- eine Herstellererklärung (Maschinenrichtlinie 2006/42/EG) Anhang IIB) ist verfügbar.
- Technische Dokumentationen werden den zuständigen Behörden auf Anforderung zugestellt.
- Auch bei Übersetzung in eine Landessprache gemäß Maschinenrichtlinie 2006/42/EG Anhang I, Absatz 1.7.4.1 sind nur die in der deutschen Sprache abgefassten Texte rechtsgültig

Export-Einschränkung

Unsere Erzeugnisse dürfen weder als Einbau- oder Zulieferteil noch als Bestandteil einer Anlage ohne unsere ausdrückliche Zustimmung in die Vereinigten Staaten von Amerika (USA) verbracht werden. Bitte beachten Sie auch die dort möglicherweise von einer gesamtstaatlichen Regelung abweichenden Rechts- und Sicherheitsbestimmungen in den Einzelstaaten der Vereinigten Staaten von Amerika!

Remark:

Depending on equipment stress, a shortening of regular maintenance interval may be necessary and require at least a daily, weekly, or monthly visual inspection.

Attention!

It is highly dangerous to touch live parts! Therefore cut off the mains connection before opening an enclosure.

Safety standards

Attention must be paid to protect persons as well as goods according to the local and general safety standards (e.g. IEC, EN, VDE, CE-Low Voltage Directive, etc.); when using our Variable toroidal transformers.

Partial voltages

An adjustable voltage range from zero up to 50 V does not count as a low voltage or an extra low voltage according to VDE 0100 or EN 61558 etc.: their use requires the identical safety measures than the highest adjustable output voltage. Independent Variable toroidal transformers for general use according to EN 61558 upon request.

Turnover protection

According to the standard requirements, portable appliances equipped with Variable toroidal autotransformer must be protected against incorrect input connection. This arrangement hinders that the minimum tuning point leads a permanent high mains potential between reference level and earth, protective earth conductor, or equipotential bonding system.

Even if our Variable Voltage Appliances with autotransformer circuit and desk-type enclosure are not portable referring to the definition of Standards, the moveable line cord must be connected in a reliable method:

- for permanent connection with the aid of a wall-mounted connecting box with cable inlet and cord grip
- with CEE-plug 3P+N+PE 6h/16 (32)A. This connection method will be preferable used as far as possible.

Attention!

Simple domestic outlets and plugs with earthing or grounding contact (e.g. German SCHUKO-System) are not suitable for autotransformer circuits without additional expense, because they are not change-over protected!

Precaution

Magnetic memories must not put away near Variable toroidal transformers, equipment, or conductors, because of perhaps irreparable data loss in case of irregular use, short circuit currents, or operation under fault conditions.

CE-Information

- Products described in this catalogue, correctly installed, maintained and used; comply with the CE-Directives
 - 2014/35/EC: Low Voltage Directive and, if applicable,
 - 2006/42/EC: Machinery Directive as well as
 - 2014/30/EC: Electromagnetic Compatibility

- Referring to the named Directives, these products are to be built-in units or accessories for industrial equipment.
- A Manufacturers Declaration (Machinery Directive 2006/42/EEC, Appendix IIB) is available.
- On request, technical documentation is available for administrative authorities.
- Even if our instructions are translated into another language according to ECC Machinery Directive 2006/42/EEC, Appendix I, paragraph 1.7.4.1, only the German Edition is legal.

Export restriction

Our products must not be sold into the United States of America (USA) without our explicit acceptance, neither as built-in nor as an accessory for industrial equipment. Please pay particular attention to the possibly divergent jurisdiction and safety rules between Federal administration and regional authorities.

Stelltransformatoren – 1-phasig mit Sparwicklung – Bauart RN Variable Toroidal Transformers – 1-phase autotransformer – Model RN

Baugröße Size	Eingang / Input = 230 V Ausgang / Output = 0 – 230 V					Eingang / Input = 230 V Ausgang / Output = 0 – 260 V					Eingang / Input = 400 V Ausgang / Output = 0 – 400 V							
	Bestell-Typ Model	zentr. / Centr.	3-Pkt. / 3-Pt.	Strom Current A	Artikel-Nr. Order-No.	Bestell-Typ Model	zentr. / Centr.	3-Pkt. / 3-Pt.	Strom Current A	Artikel-Nr. Order-No.	Bestell-Typ Model	zentr. / Centr.	3-Pkt. / 3-Pt.	Strom Current A	Artikel-Nr. Order-No.	Kupfer-Gewicht Copper-weight kg	Gesamtgewicht Total weight kg	Zeichnung Drawing
P40	RN 230/0.8	•	–	0,80	3-111-03-008	–	–	–	–	–	–	–	–	–	–	0,05	1,50	6.1
P40	RN 230/1.25	•	–	1,25	3-111-03-009	–	–	–	–	–	–	–	–	–	–	0,06	1,50	6.1
P65	RN 230/1.6	–	•	1,60	3-111-06-109	–	–	–	–	–	–	–	–	–	–	0,12	2,50	6.2
P65	RN 230/2	–	•	2	3-111-06-010	–	–	–	–	–	–	–	–	–	–	0,14	2,50	6.2
P70	RN 230/2.5	–	•	2,50	3-111-09-002	–	–	–	–	–	–	–	–	–	–	0,17	2,60	6.2
P155	RN 230/3.15	–	•	3,15	3-111-13-005	–	–	–	–	–	–	–	–	–	–	0,26	3,50	6.3
P165	RN 230/4.5	–	•	4,50	3-111-18-108	–	–	–	–	–	–	–	–	–	–	0,34	3,90	6.3
P180	RN 230/6.3	–	•	6,30	3-111-24-102	–	–	–	–	–	–	–	–	–	–	0,50	4,20	6.3
P190	RN 230/8	–	•	8	3-111-30-102	–	–	–	–	–	–	–	–	–	–	0,56	4,50	6.3
P260	RN 230/10	–	•	10	3-111-33-004	–	–	–	–	–	–	–	–	–	–	0,80	6,80	6.3
P270	RN 230/12	–	•	12	3-111-39-009	–	–	–	–	–	–	–	–	–	–	0,96	7,80	6.3
P280	RN 230/14	–	•	14	3-111-48-102	–	–	–	–	–	–	–	–	–	–	1,02	8,70	6.3

Baugrößen P40 – P70 mit Löt- oder Steckanschluss,
Baugrößen P155 – P280 mit Schraubanschluss; Stromabnahme stirnseitig.
Ab Lager lieferbar.

Sizes P40 – P70 for soldering resp. plug connection,
Sizes P155 – P280 with screw terminals; Front end moving collector.
Deliverable from stock.



Beispiel RN / Sample RN



Beispiel RV / Sample RV

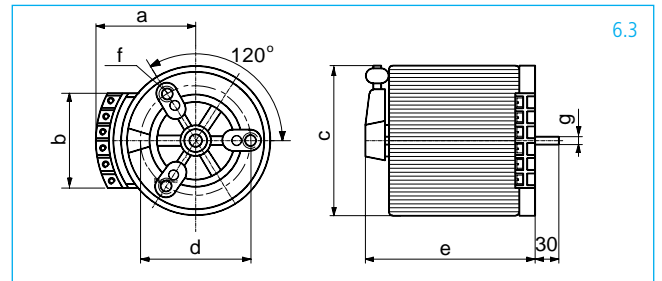
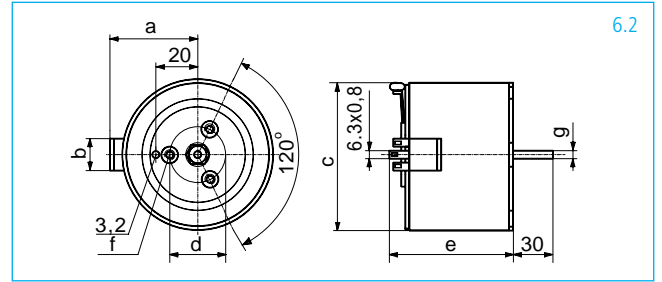
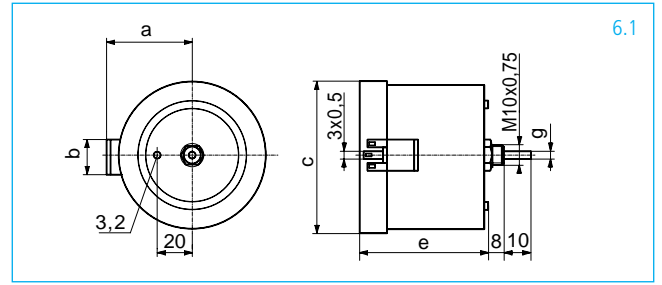
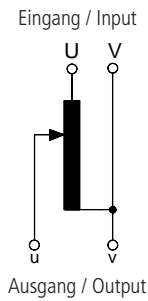
Stelltransformatoren – 1-phasig mit Sparwicklung – Bauart RV, teilvergossene Ausführung mit steckbarer Welle Variable Toroidal Transformers – 1-phase autotransformer, partial moulded – Model RV with detachable shaft

Baugröße Size	Eingang / Input = 230 V Ausgang / Output = 0 – 230 V					Eingang / Input = 230 V Ausgang / Output = 0 – 260 V					Eingang / Input = 400 V Ausgang / Output = 0 – 400 V							
	Bestell-Typ Model	zentr. / Centr.	3-Pkt. / 3-Pt.	Strom Current A	Artikel-Nr. Order-No.	Bestell-Typ Model	zentr. / Centr.	3-Pkt. / 3-Pt.	Strom Current A	Artikel-Nr. Order-No.	Bestell-Typ Model	zentr. / Centr.	3-Pkt. / 3-Pt.	Strom Current A	Artikel-Nr. Order-No.	Kupfer-Gewicht Copper-weight kg	Gesamtgewicht Total weight kg	Zeichnung Drawing
G0045	RV 230/1	•	–	1	3-113-01-004	–	–	–	–	–	–	–	–	–	–	0,04	1,25	6.4
G0045	RV 230/1	•	•	1	3-113-01-005	–	–	–	–	–	–	–	–	–	–	0,04	1,25	6.5
G0050	RV 230/1.25	•	–	1,25	3-113-02-004	RV 260/0.8	•	–	0,8	–	–	–	–	–	–	0,05	1,35	6.4
G0050	RV 230/1.25	•	•	1,25	3-113-02-005	RV 260/0.8	•	•	0,8	–	–	–	–	–	–	0,05	1,35	6.5
G050	–	–	–	–	–	RV 260/1.25	•	–	1,25	3-113-04-114	–	–	–	–	–	0,08	1,65	6.4
G050	–	–	–	–	–	RV 260/1.25	•	•	1,25	3-113-04-115	–	–	–	–	–	0,08	1,65	6.5
G055	RV 230/1.60	•	–	1,60	3-113-05-009	RV 260/1.4	•	–	1,40	3-113-05-011	–	–	–	–	–	0,15	1,85	6.4
G055	RV 230/1.60	•	•	1,60	3-113-05-010	RV 260/1.4	•	•	1,40	3-113-05-012	–	–	–	–	–	0,15	1,85	6.5
G060	RV 230/2	•	–	2	3-113-06-003	RV 260/1.6	•	–	1,60	3-113-06-012	–	–	–	–	–	0,17	2,05	6.4
G060	RV 230/2	•	•	2	3-113-06-004	RV 260/1.6	•	•	1,60	3-113-06-013	–	–	–	–	–	0,17	2,05	6.5
G065	RV 230/2.5	•	–	2,50	3-113-07-003	RV 260/2	•	–	2	3-113-07-005	–	–	–	–	–	0,18	2,20	6.4
G065	RV 230/2.5	•	•	2,50	3-113-07-004	RV 260/2	•	•	2	3-113-07-100	–	–	–	–	–	0,18	2,20	6.5
G55	RV 230/3	•	–	3	3-113-10-005	RV 260/2.5	•	–	2,50	3-113-10-100	–	–	–	–	–	0,25	2,90	6.4
G55	RV 230/3	•	•	3	3-113-10-006	RV 260/2.5	•	•	2,50	3-113-10-108	–	–	–	–	–	0,25	2,90	6.5
G70	RV 230/4.5	•	–	4,50	3-113-13-007	RV 260/3	•	–	3	3-113-13-004	–	–	–	–	–	0,32	3,60	6.4
G70	RV 230/4.5	•	•	4,50	3-113-13-002	RV 260/3	•	•	3	3-113-13-003	–	–	–	–	–	0,32	3,60	6.5
G180	RV 230/6.3	•	–	6,30	3-113-24-003	RV 260/4.5	•	–	4,50	3-113-24-006	RV 400/2	•	–	2	3-113-24-008	0,50	4,95	6.6
G260	RV 230/8	•	–	8	3-113-33-002	–	–	–	–	–	RV 400/2.5	•	•	2,50	3-113-33-011	0,77	4,95	6.6
G265	–	–	–	–	–	RV 260/6.3	•	•	6,30	3-113-38-102	RV 400/3	•	•	3	3-113-38-103	0,82	6,00	6.6
G270	RV 230/10	•	–	10	3-113-39-003	RV 260/8	•	–	8	3-113-39-106	RV 400/4	•	•	4	3-113-39-007	0,86	6,45	6.6
G375	RV 230/12	•	–	12	3-113-45-002	RV 260/10	•	–	10	3-113-45-003	RV 400/5	•	•	5	3-113-45-004	1,52	8,90	6.6

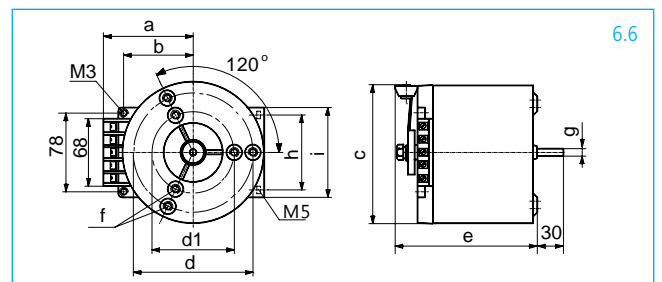
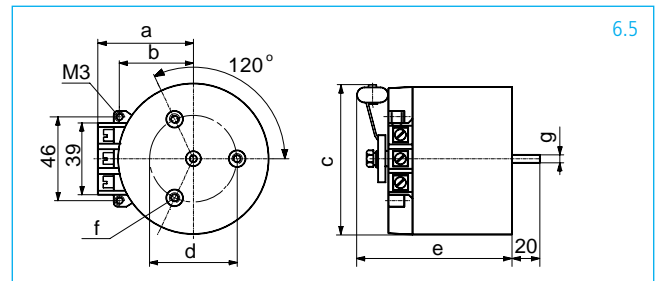
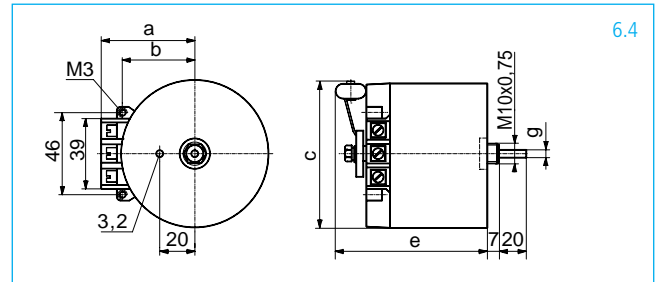
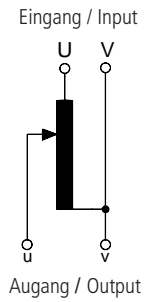
Schutzhauben siehe Seite 14. Ab Lager lieferbar.

Protection covers see page 14. Deliverable from stock.

Baugröße Size	Maße / Dimensions mm							
	a	b	c	d	e	f	g	h
P40	51	17	96	-	78	-	Ø6	-
P40	51	17	96	-	78	-	Ø6	-
P65	51	17	96	26	100	M4	Ø6	-
P65	51	17	96	26	100	M4	Ø6	-
P70	51	17	96	26	100	M4	Ø6	-
P155	72	72	126	100	105	M6	Ø10	-
P165	72	72	126	100	115	M6	Ø10	-
P180	72	72	126	100	130	M6	Ø10	-
P190	72	72	126	100	143	M6	Ø10	-
P260	95	86	168	100	120	M6	Ø10	-
P270	95	86	168	100	138	M6	Ø10	-
P280	95	86	168	100	148	M6	Ø10	-



Baugröße Size	Maße / Dimensions mm									
	a	b	c	d	d1	e	f	g	h	i
G0045	50	37	79	-	-	67	-	Ø6	-	-
G0045	50	37	79	26	-	71	M4	Ø6	-	-
G0050	50	37	79	-	-	72	-	Ø6	-	-
G0050	50	37	79	26	-	76	M4	Ø6	-	-
G050	55	43	88	-	-	72	-	Ø6	-	-
G050	55	43	88	26	-	76	M4	Ø6	-	-
G055	55	43	88	-	-	77	-	Ø6	-	-
G055	55	43	88	26	-	81	M4	Ø6	-	-
G060	55	43	88	-	-	81	-	Ø6	-	-
G060	55	43	88	26	-	86	M4	Ø6	-	-
G065	55	43	88	-	-	87	-	Ø6	-	-
G065	55	43	88	26	-	91	M4	Ø6	-	-
G55	62	55	106	-	-	78	-	Ø6	-	-
G55	62	55	106	26	-	86	M4	Ø6	-	-
G70	62	55	106	-	-	93	-	Ø6	-	-
G70	62	55	106	26	-	101	M4	Ø6	-	-
G180	72	55	125	100	80	130	M6	Ø10	66	82
G260	85	71	150	100	80	111	M6	Ø10	76	92
G265	85	71	150	100	80	116	M6	Ø10	76	92
G270	85	71	150	100	80	121	M6	Ø10	76	92
G375	94	88	166	97	-	129	M6	Ø10	-	-



Stelltransformatoren – 1-phasig mit getrennten Wicklungen

Variable Toroidal Transformers – 1-phase autotransformer with separated windings

Baugröße Size	Eingang / Input = 230 V Ausgang / Output = 0 – 230 V				Eingang / Input = 230 V Ausgang / Output = 0 – 260 V				Eingang / Input = 400 V Ausgang / Output = 0 – 400 V				Kupfer-Gewicht Copper-weight kg	Gesamtgewicht Total weight kg	Zeichnung Drawing			
	Bestell-Typ Model	zentr. / Centr.	3-Pkt. / 3-Pt.	Strom Current A	Artikel-Nr. Order-No.	Bestell-Typ Model	zentr. / Centr.	3-Pkt. / 3-Pt.	Strom Current A	Artikel-Nr. Order-No.	Bestell-Typ Model	zentr. / Centr.				3-Pkt. / 3-Pt.	Strom Current A	Artikel-Nr. Order-No.
P261	RGE 230/2.5	–	•	2,50	3-115-36-007	RGE 260/2	–	•	2	3-115-36-108	RGE 300/1.6	–	•	1,60	3-115-36-105	1,27	7,30	8.1
P266	RGE 230/3.15	–	•	3,15	3-115-38-002	RGE 260/2.5	–	•	2,50	3-115-38-003	RGE 300/2	–	•	2	3-115-38-105	1,47	8,10	8.1
P276	RGE 230/4	–	•	4	3-115-45-003	RGE 260/3.15	–	•	3,15	3-115-45-002	RGE 300/2.5	–	•	2,50	3-115-45-105	1,87	8,50	8.1
P281	RGE 230/5	–	•	5	3-115-51-103	–	–	–	–	–	RGE 300/3	–	•	3	3-115-51-105	2,01	9,20	8.1
P286	–	–	–	–	–	RGE 260/4	–	•	4	3-115-54-002	–	–	–	–	–	2,22	9,70	8.1
P291	–	–	–	–	–	RGE 260/5	–	•	5	3-115-56-101	RGE 300/4	–	•	4	3-115-56-105	2,48	10,10	8.1
P296	RGE 230/6.3	–	•	6,30	3-115-57-002	–	–	–	–	–	–	–	–	–	–	2,64	10,60	8.1
G3266	–	–	–	–	–	RGE 260/8	–	•	8	3-115-91-002	RGE 300/6.3	–	•	6,30	3-115-91-005	5,72	17,60	8.2
G3171	RGE 230/10	–	•	10	3-115-91-910	–	–	–	–	–	–	–	–	–	–	7,30	18,80	8.2
G3271	–	–	–	–	–	–	–	–	–	–	RGE 300/8	–	•	8	3-115-92-003	6,67	19,80	8.2
G4066	RGE 230/12	–	•	12	3-115-96-002	RGE 260/10	–	•	10	3-115-96-006	–	–	–	–	–	7,60	21,50	8.2
G4071	–	–	–	–	–	RGE 260/12	–	•	12	3-115-97-012	RGE 300/10	–	•	10	3-115-97-010	9,40	23,60	8.2
G4076A	RGE 230/16	–	•	16	3-115-98-016	–	–	–	–	–	–	–	–	–	–	9,90	26,00	8.2

Ausführung mit Schraubanschluss, Stromabnehmer stirnseitig bei Baugrößen P261 – P296, mantelseitig bei Baugrößen G3266 – G4076A.

Equipped with screw terminals end moving collector for sizes P261 – P296, shell surface moving collector for size G3266 – G4076A.

Stelltransformatoren – 1-phasig mit Sparwicklung – Bauart R mit steckbarer Welle ab G3070

Variable Toroidal Transformers, 1-phase autotransformer – Model R with detachable shaft for size G3070

Baugröße Size	Eingang / Input = 230 V Ausgang / Output = 0 – 230 V				Eingang / Input = 230 V Ausgang / Output = 0 – 260 V				Eingang / Input = 400 V Ausgang / Output = 0 – 400 V				Kupfer-Gewicht Copper-weight kg	Gesamtgewicht Total weight kg	Zeichnung Drawing			
	Bestell-Typ Model	zentr. / Centr.	3-Pkt. / 3-Pt.	Strom Current A	Artikel-Nr. Order-No.	Bestell-Typ Model	zentr. / Centr.	3-Pkt. / 3-Pt.	Strom Current A	Artikel-Nr. Order-No.	Bestell-Typ Model	zentr. / Centr.				3-Pkt. / 3-Pt.	Strom Current A	Artikel-Nr. Order-No.
PM285	R 230/18	–	–	18	3-110-54-004	R 260/15	–	–	15	3-110-54-108	–	–	–	–	–	1,70	9,60	8.3
G3070	–	–	–	–	–	–	–	–	–	–	R 400/10	–	–	10	3-110-72-010	3,06	16,10	8.4
G3070A	R 230/25	–	–	25	3-110-72-025	R 260/20	–	–	20	3-110-72-110	–	–	–	–	–	3,09	16,50	8.4
G3270	–	–	–	–	–	–	–	–	–	–	R 400/12	–	–	12	3-110-92-009	3,14	17,20	8.4
G3270A	R 230/32	–	–	32	3-110-92-110	R 260/25	–	–	25	3-110-92-010	–	–	–	–	–	3,20	17,60	8.4
G4070A	–	–	–	–	–	R 260/32	–	–	32	3-110-97-110	R 400/15	–	–	15	3-110-97-022	3,85	19,90	8.4
G4090A	R 230/40	–	–	40	3-110-98-001	R 260/36	–	–	36	3-110-98-002	–	–	–	–	–	5,30	24,00	8.4
G7005A	R 230/50	–	–	50	3-110-50-001	R 260/40	–	–	40	3-110-50-010	–	–	–	–	–	5,90	29,00	8.5
0,5/G9105A	–	–	–	–	–	–	–	–	–	–	R 400/25	–	–	25	3-110-91-031	4,30	26,00	8.5
G5105A	R 230/63	–	–	63	3-110-63-001	R 260/50	–	–	50	3-110-63-005	R 400/32	–	–	32	3-110-63-007	8,45	40,00	8.5
G6105A	R 230/80	–	–	80	3-110-80-001	R 260/63	–	–	63	3-110-80-008	–	–	–	–	–	10,10	46,00	8.5
G7125A	R 230/100	–	–	100	3-110-10-001	R 260/80	–	–	80	3-110-10-005	–	–	–	–	–	13,10	55,00	8.5
G9105A	–	–	–	–	–	–	–	–	–	–	R 400/50	–	–	50	3-110-91-001	8,80	50,00	8.5
2/G5105B	R 230/125	–	–	125	3-110-63-002	R 260/100	–	–	100	3-110-63-006	R 400/63	–	–	63	3-110-63-008	17,80	92,00	8.6
2/G6105B	R 230/160	–	–	160	3-110-80-005	R 260/125	–	–	125	3-110-80-009	–	–	–	–	–	21,00	106,00	8.6
2/G7125B	R 230/200	–	–	200	3-110-10-004	R 260/160	–	–	160	3-110-10-006	–	–	–	–	–	27,20	125,00	8.6
2/G9105B	–	–	–	–	–	–	–	–	–	–	R 400/100	–	–	100	3-110-91-011	18,00	115,00	8.6
3/G6105B	R 230/240	–	–	240	3-110-80-006	R 260/200	–	–	200	3-110-80-010	–	–	–	–	–	31,60	164,00	8.6
3/G7125B	R 230/300	–	–	300	3-110-10-005	R 260/240	–	–	240	3-110-10-007	–	–	–	–	–	38,50	190,00	8.6
3/G9105B	–	–	–	–	–	–	–	–	–	–	R 400/160	–	–	160	3-110-91-012	27,60	170,00	8.6
4/G7125B	R 230/400	–	–	400	3-110-10-006	R 260/300	–	–	300	3-110-10-008	–	–	–	–	–	55,40	260,00	8.6
4/G9105B	–	–	–	–	–	–	–	–	–	–	R 400/200	–	–	200	3-110-91-013	36,80	225,00	8.6

Ausführung mit Schraubanschluss, Stromabnehmer mantelseitig. Ab Lager lieferbar.

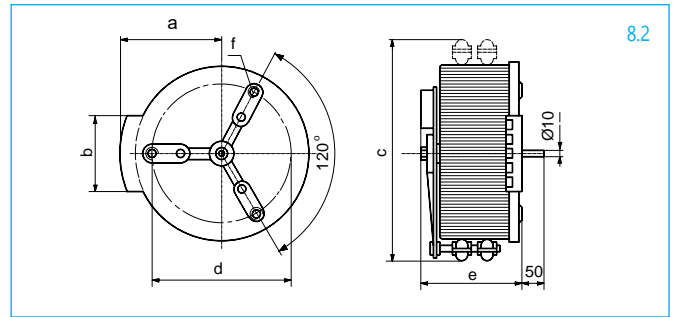
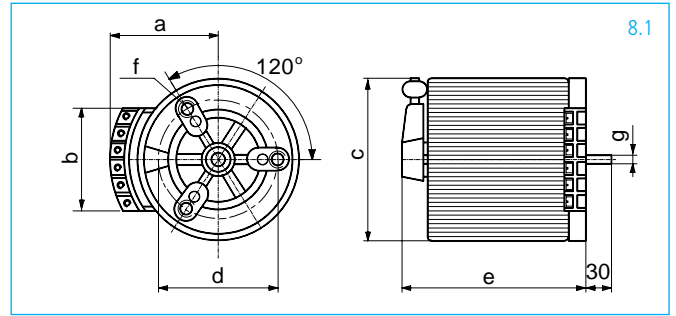
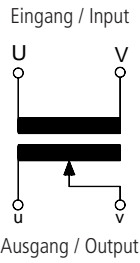
Equipped with screw terminals, shell surface moving collector. Deliverable from stock.



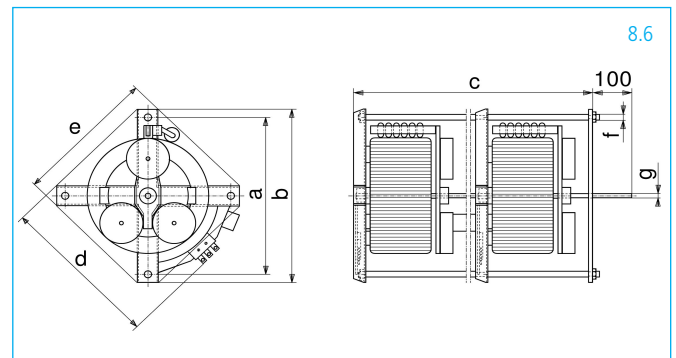
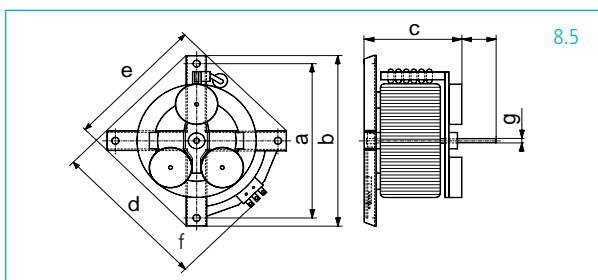
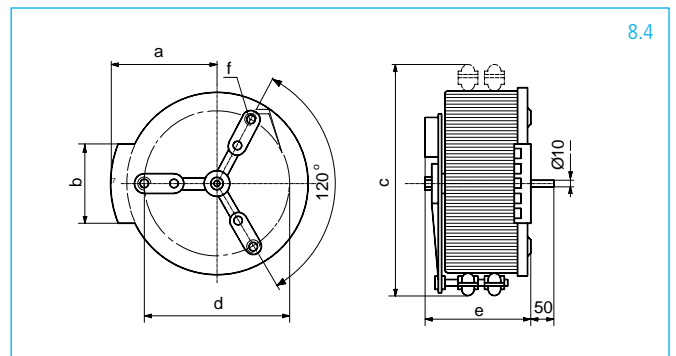
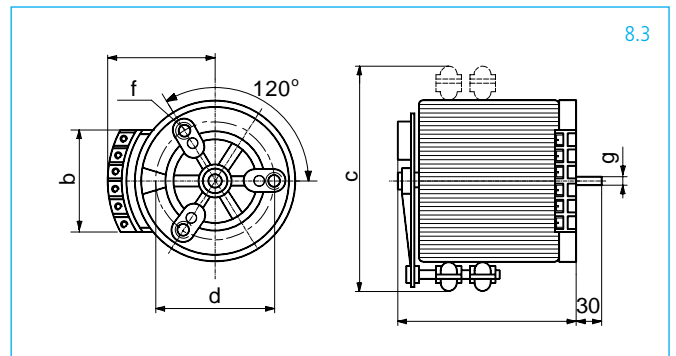
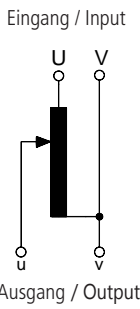
Änderungen vorbehalten / Modification reserved

Beispiel Baureihe R / Sample model R

Baugröße Size	Maße / Dimensions mm									
	a	b	c	d	d1	e	f	g	i	
P261	95	86	168	100	-	125	M6	Ø10	-	-
P266	95	86	168	100	-	130	M6	Ø10	-	-
P276	95	86	168	100	-	140	M6	Ø10	-	-
P281	95	86	168	100	-	145	M6	Ø10	-	-
P286	95	86	168	100	-	150	M6	Ø10	-	-
P291	95	86	168	100	-	155	M6	Ø10	-	-
P296	95	86	168	100	-	160	M6	Ø10	-	-
G3266	148	92	305	160	-	165	M6	Ø10	-	-
G3171	148	92	305	160	-	170	M6	Ø10	-	-
G3271	148	92	305	160	-	170	M6	Ø10	-	-
G4066	150	92	320	160	-	165	M6	Ø10	-	-
G4071	150	92	320	160	-	170	M6	Ø10	-	-
G4076A	150	92	326	160	-	175	M6	Ø10	-	-



Baugröße Size	Maße / Dimensions mm							
	a	b	c	d	e	f	g	
PM285	95	86	225	100	160	M6	Ø10	
G3070	130	92	290	160	140	M6	Ø10	
G3070A	130	92	300	160	150	M6	Ø10	
G3270	135	92	305	160	145	M6	Ø10	
G3270A	135	92	310	160	150	M6	Ø10	
G4070A	140	92	320	160	150	M6	Ø10	
G4090A	140	92	320	160	205	M6	Ø10	
G7005A	460	490	175	462	389	Ø21	Ø12	
0.5/G9105A	495	525	160	488	416	Ø21	Ø12	
G5105A	389	419	228	416	332	Ø15	Ø12	
G6105A	424	454	258	427	360	Ø21	Ø12	
G7125A	460	490	302	462	389	Ø21	Ø12	
G9105A	495	525	235	488	416	Ø21	Ø12	
2/G5105B	389	419	600	416	332	M12	Ø12	
2/G6105B	424	454	680	427	360	M16	Ø12	
2/G7125B	460	490	680	462	389	M16	Ø12	
2/G9105B	495	525	700	488	416	M16	Ø12	
3/G6105B	424	454	1000	427	360	M16	Ø12	
3/G7125B	460	490	1000	462	389	M16	Ø12	
3/G9105B	495	525	900	488	416	M16	Ø12	
4/G7125B	460	490	1300	462	389	M16	Ø12	
4/G9105B	495	525	1150	488	416	M16	Ø12	



Stelltransformatoren – 3-phasig mit Sparwicklung – Bauart YRV mit steckbarer Welle Variable Toroidal Transformers – 3-phase autotransformer – Model YRV with detachable shaft

Baugröße Size	Eingang / Input = 3 x 400/230 V Ausgang / Output = 3 x 0 – 400/230 V			Eingang / Input = 3 x 400/230 V Ausgang / Output = 3 x 0 – 450/260 V			Kupfer-Gewicht Copper-weight kg	Gesamtgewicht Total weight kg	Zeichnung Drawing
	Bestell-Typ Model	Strom Current A	Artikel-Nr. Order-No.	Bestell-Typ Model	Strom Current A	Artikel-Nr. Order-No.			
3/G0045	YRV 400/1	1	3-126-01-001	–	–	–	0,12	6,20	10.1
3/G0050	YRV 400/1.25	1,25	3-126-02-001	–	–	–	0,15	6,70	10.1
3/G050	–	–	–	YRV 450/1.25	1,25	3-126-04-101	0,24	7,40	10.1
3/G055	YRV 400/1.6	1,60	3-126-05-001	–	–	–	0,45	7,80	10.1
3/G060	YRV 400/2	2	3-126-06-001	YRV 450/1.6	1,60	3-126-06-101	0,51	8,40	10.1
3/G065	YRV 400/2.5	2,50	3-126-07-001	YRV 450/2	2	3-126-07-101	0,54	8,80	10.1
3/G55	YRV 400/3	3	3-126-10-001	YRV 450/2.5	2,50	3-126-10-101	0,75	11,50	10.1
3/G70	YRV 400/4.5	4,50	3-126-13-001	YRV 450/3	3	3-126-13-101	0,96	13,40	10.1
3/G180	YRV 400/6.3	6,30	3-126-24-001	YRV 450/4.5	4,50	3-126-24-101	1,50	18,70	10.1
3/G260	YRV 400/8	8	3-126-33-001	–	–	–	2,31	21,00	10.1
3/G265	–	–	–	YRV 450/6.3	6,30	3-126-38-101	2,46	22,00	10.1
3/G270	YRV 400/10	10	3-126-39-001	YRV 450/8	8	3-126-39-101	2,58	23,70	10.1
3/G375	YRV 400/12	12	3-126-45-002	YRV 450/10	10	3-126-45-101	4,56	29,50	10.1



Beispiel YRV / Sample YRV

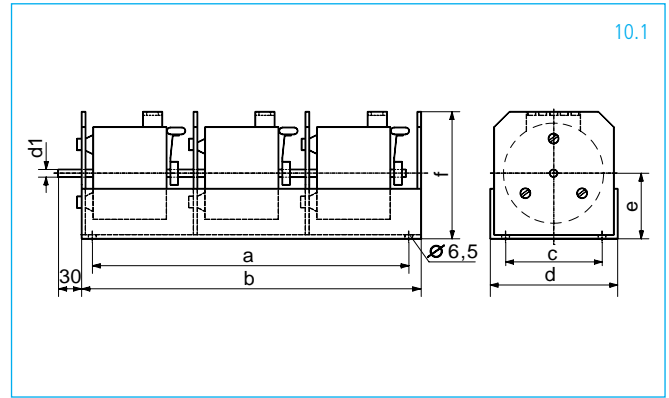
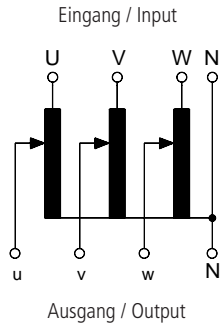
Stelltransformatoren – 3-phasig mit Sparwicklung – Bauart YR mit steckbarer Welle ab 3/G3070 Variable Toroidal Transformers – 3-phase autotransformer – Model YR with detachable shaft for size 3/G3070A

Baugröße Size	Eingang / Input = 3 x 400/230 V Ausgang / Output = 3 x 0 – 400/230 V			Eingang / Input = 3 x 400/230 V Ausgang / Output = 3 x 0 – 450/260 V			Kupfer-Gewicht Copper-weight kg	Gesamtgewicht Total weight kg	Zeichnung Drawing
	Bestell-Typ Model	Strom Current A	Artikel-Nr. Order-No.	Bestell-Typ Model	Strom Current A	Artikel-Nr. Order-No.			
3/PM285	YR 400/18	18	3-120-54-004	YR 450/15	15	3-120-54-005	5,10	31	10.2
3/G3070A	YR 400/25	25	3-120-72-015	YR 450/20	20	3-120-72-110	8,00	51	10.2
3/G3270A	YR 400/32	32	3-120-92-007	YR 450/25	25	3-120-92-110	10,20	56	10.2
3/G4070A	–	–	–	YR 450/32	32	3-120-97-005	11,60	67	10.2
3/G4090A	YR 400/40	40	3-120-98-001	YR 450/36	36	3-120-98-002	16,10	80	10.2
3/G7005A	YR 400/50	50	3-120-50-001	YR 450/40	40	3-120-51-003	17,70	107	10.3
3/G5105A	YR 400/63	63	3-120-63-001	YR 450/50	50	3-120-51-002	25,40	138	10.3
3/G6105A	YR 400/80	80	3-120-80-001	YR 450/63	63	3-120-80-005	30,30	158	10.3
3/G7125A	YR 400/100	100	3-120-10-001	YR 450/80	80	3-120-10-005	39,30	185	10.3
6/G5105B	YR 400/125	125	3-120-63-002	YR 450/100	100	3-120-63-004	53,00	280	10.3
6/G6105B	YR 400/160	160	3-120-80-002	YR 450/125	125	3-120-80-006	64,20	320	10.3
6/G7125B	YR 400/200	200	3-120-10-002	YR 450/160	160	3-120-10-006	83,20	400	10.3
3x3/G6105B	YR 400/240	240	3-120-80-003	YR 450/200	200	3-120-80-007	96,00	520	10.4
3x3/G7125B	YR 400/300	300	3-120-10-004	YR 450/240	240	3-120-10-007	126,00	600	10.4
3x4/G7125B	YR 400/400	400	3-120-10-005	YR 450/315	300	3-120-10-008	168,00	820	10.4

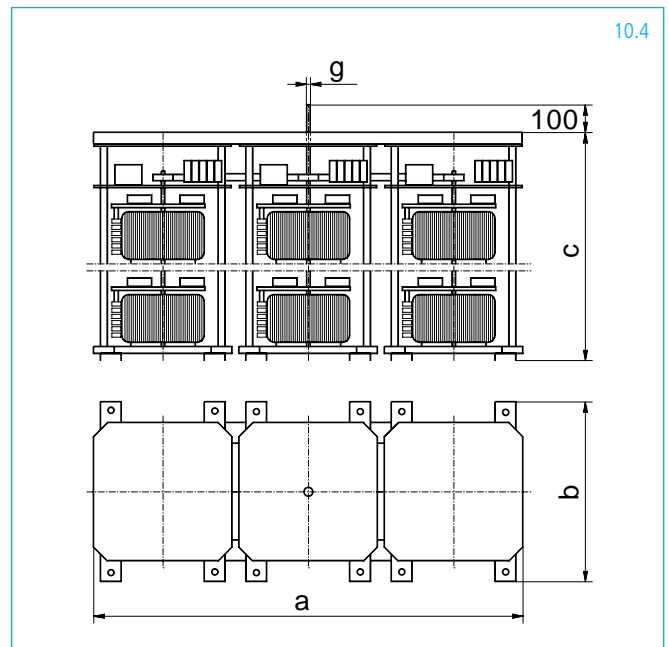
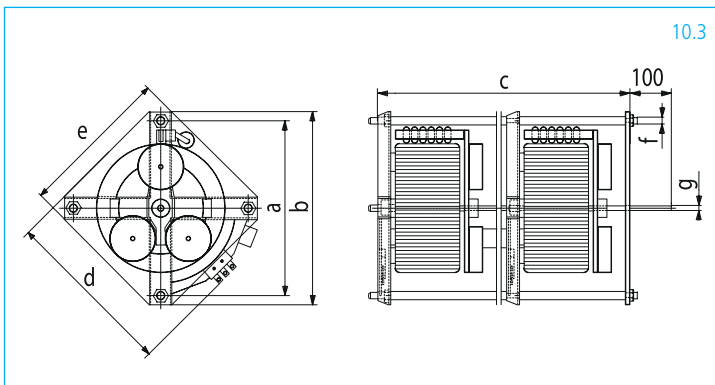
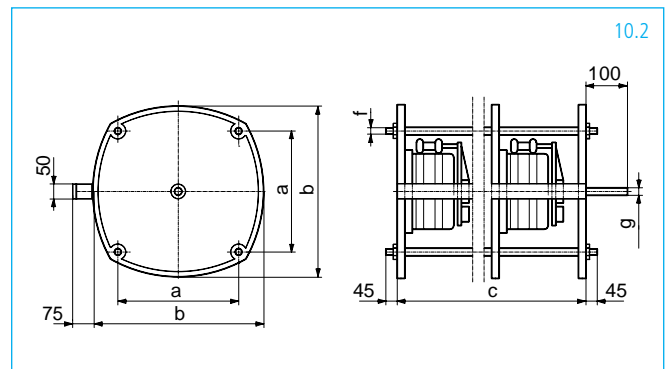
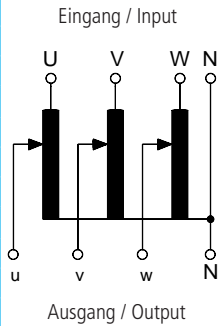


Beispiel YR / Sample YR

Baugröße Size	Maße / Dimensions mm							
	a	b	c	d	e	f	g	d1
3/G0045	303	333	90	116	58	114	-	Ø6
3/G0050	303	333	90	116	58	114	-	Ø6
3/G050	303	333	90	116	58	114	-	Ø6
3/G055	303	333	90	116	58	114	-	Ø6
3/G060	303	333	90	116	58	114	-	Ø6
3/G065	303	333	90	116	58	114	-	Ø6
3/G55	303	333	99	128	64	126	-	Ø6
3/G70	303	333	99	128	64	126	-	Ø6
3/G180	417	447	114	150	75	147	-	Ø10
3/G260	357	387	136	172	86	169	-	Ø10
3/G265	357	387	136	172	86	169	-	Ø10
3/G270	357	387	136	172	86	169	-	Ø10
3/G375	477	447	156	192	96	189	-	Ø10

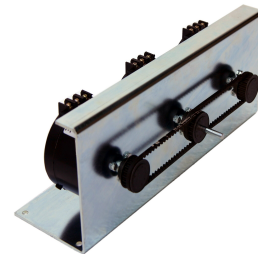


Baugröße Size	Maße / Dimensions mm							
	a	b	c	d	e	f	g	
3/PM285	178	240	550	-	-	M10	Ø10	
3/G3070A	249	335	500	-	-	M10	Ø10	
3/G3270A	249	335	500	-	-	M10	Ø10	
3/G4070A	249	335	500	-	-	M10	Ø10	
3/G4090A	249	335	670	-	-	M10	Ø10	
3/G7005A	460	490	550	462	389	M16	Ø10	
3/G5105A	389	434	700	416	332	M12	Ø12	
3/G6105A	424	450	820	427	360	M16	Ø12	
3/G7125A	460	490	820	462	390	M16	Ø12	
6/G5105B	389	434	1600	416	332	M16	Ø12	
6/G6105B	424	450	1850	427	360	M16	Ø12	
6/G7125B	460	490	1850	462	389	M16	Ø12	
3x3/G6105B	1500	550	1150	-	-	-	Ø12	
3x3/G7125B	1500	550	1250	-	-	-	Ø12	
3x4/G7125B	1500	550	1250	-	-	-	Ø12	



Stelltransformatoren – 3-phasig mit Sparwicklung – Bauart YRVR mit steckbarer Welle Variable Toroidal Transformers – 3-phase autotransformer – Model YRVR with detachable shaft

Baugröße Size	Eingang / Input = 3 x 400/230 V Ausgang / Output = 3 x 0 – 400/230 V			Eingang / Input = 3 x 400/230 V Ausgang / Output = 3 x 0 – 450/260 V			Kupfer-Gewicht Copper-weight kg	Gesamtgewicht Total weight kg	Zeichnung Drawing
	Bestell-Typ Model	Strom Current A	Artikel-Nr. Order-No.	Bestell-Typ Model A	Strom Current A	Artikel-Nr. Order-No.			
3-G0045	YRVR 400/1	1	3-123-01-001	–	–	–	0,12	6,20	12.1
3-G0050	YRVR 400/1.25	1,25	3-123-02-001	–	–	–	0,15	6,70	12.1
3-G050	–	–	–	YRVR 450/1.25	1,25	3-123-04-100	0,24	7,40	12.1
3-G055	YRVR 400/1.6	1,60	3-123-05-001	–	–	–	0,45	7,80	12.1
3-G060	YRVR 400/2	2	3-123-06-001	YRVR 450/1.6	1,60	3-123-06-100	0,51	8,40	12.1
3-G065	YRVR 400/2.5	2,50	3-123-07-001	YRVR 450/2	2	3-123-07-100	0,54	8,80	12.1
3-G55	YRVR 400/3	3	3-123-10-001	YRVR 450/2.5	2,50	3-123-10-100	0,75	11,50	12.1
3-G70	YRVR 400/4.5	4,50	3-123-13-001	YRVR 450/3	3	3-123-13-100	0,96	13,40	12.1
3-G180	YRVR 400/6.3	6,30	3-123-24-001	YRVR 450/4.5	4,50	3-123-24-100	1,50	18,70	12.1
3-G260	YRVR 400/8	8	3-123-33-001	–	–	–	2,31	21,00	12.1
3-G265	–	–	–	YRVR 450/6.3	6,30	3-123-38-100	2,46	22,00	12.1
3-G270	YRVR 400/10	10	3-123-39-001	YRVR 450/8	8	3-123-39-100	2,58	23,70	12.1
3-G375	YRVR 400/12	12	3-123-45-001	YRVR 450/10	10	3-123-45-100	4,56	29,50	12.1



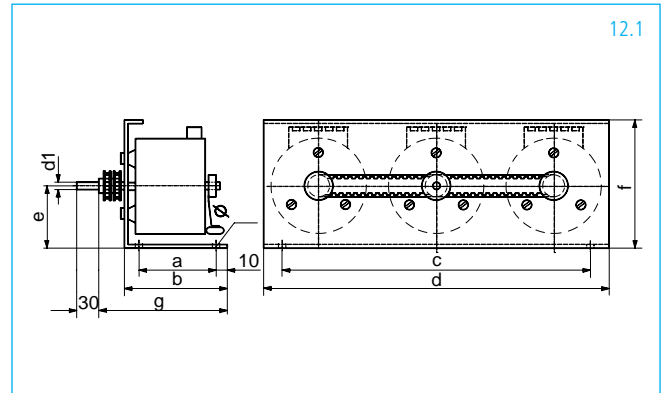
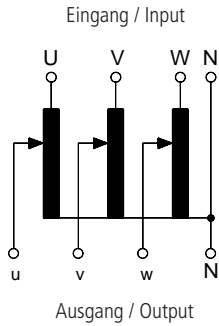
Beispiel YRVR / Sample YRVR

Stelltransformatoren – 3-phasig mit Sparwicklung – Bauart YRVH mit steckbarer Welle Variable Toroidal Transformers – 3-phase autotransformer – Model YRVH with detachable shaft

Baugröße Size	Eingang / Input = 3 x 400/230 V Ausgang / Output = 3 x 0 – 400/230 V			Eingang / Input = 3 x 400/230 V Ausgang / Output = 3 x 0 – 450/260 V			Kupfer-Gewicht Copper-weight kg	Gesamtgewicht Total weight kg	Zeichnung Drawing
	Bestell-Typ Model	Strom Current A	Artikel-Nr. Order-No.	Bestell-Typ Model A	Strom Current A	Artikel-Nr. Order-No.			
21-G0045	YRVH 400/1	1	3-124-01-001	–	–	–	0,12	6,20	12.2
21-G0050	YRVH 400/1.25	1,25	3-124-02-001	–	–	–	0,15	6,70	12.2
21-G050	–	–	–	YRVH 450/1.25	1,25	3-124-04-100	0,24	7,40	12.2
21-G055	YRVH 400/1.6	1,60	3-124-05-001	–	–	–	0,45	7,80	12.2
21-G060	YRVH 400/2	2	3-124-06-001	YRVH 450/1.6	1,60	3-124-06-100	0,51	8,40	12.2
21-G065	YRVH 400/2.5	2,50	3-124-07-001	YRVH 450/2	2	3-124-07-100	0,54	8,80	12.2
21-G55	YRVH 400/3	3	3-124-10-001	YRVH 450/2.5	2,50	3-124-10-100	0,75	11,50	12.2
21-G70	YRVH 400/4.5	4,50	3-124-13-001	YRVH 450/3	3	3-124-13-100	0,96	13,40	12.2
21-G180	YRVH 400/6.3	6,30	3-124-24-001	YRVH 450/4.5	4,50	3-124-24-100	1,50	18,70	12.2
21-G260	YRVH 400/8	8	3-124-33-001	–	–	–	2,31	21,00	12.2
21-G265	–	–	–	YRVH 450/6.3	6,30	3-124-38-100	2,46	22,00	12.2
21-G270	YRVH 400/10	10	3-124-39-002	YRVH 450/8	8	3-124-39-101	2,58	23,70	12.2
21-G375	YRVH 400/12	12	3-124-45-002	YRVH 450/10	10	3-124-45-100	4,56	29,50	12.2

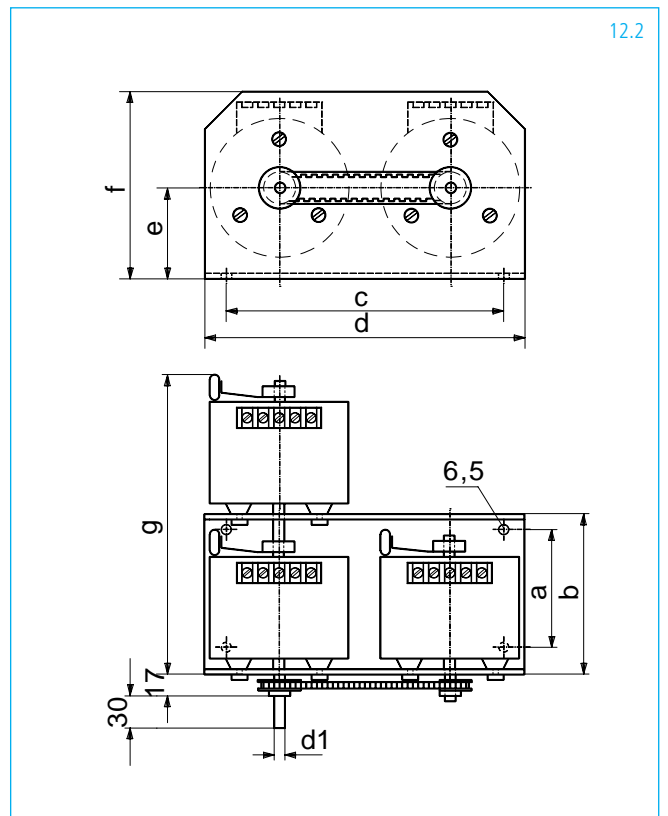
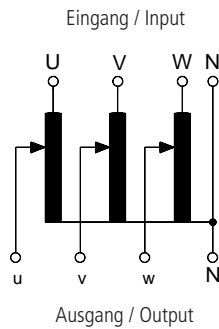


Baugröße Size	Maße / Dimensions mm							
	a	b	c	d	e	f	g	d1
3-G0045	65		245	260	55	110	-	Ø6
3-G0050	65	90	245	260	55	110	-	Ø6
3-G050	65	90	285	300	55	110	-	Ø6
3-G055	65	90	285	300	55	110	-	Ø6
3-G060	65	90	285	300	55	110	-	Ø6
3-G065	65	90	285	300	55	110	-	Ø6
3-G55	85	110	335	350	64	128	-	Ø6
3-G70	85	110	335	350	64	128	-	Ø6
3-G180	110	135	385	400	75	150	-	Ø10
3-G260	95	120	435	450	86	172	-	Ø10
3-G265	95	120	435	450	86	172	-	Ø10
3-G270	95	125	435	450	86	172	-	Ø10
3-G375	110	135	510	535	96	185	-	Ø10



12.1

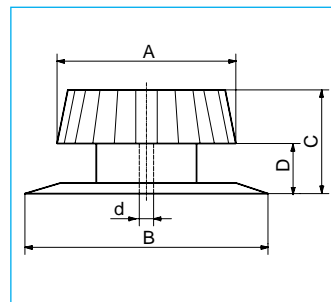
Baugröße Size	Maße / Dimensions mm							
	a	b	c	d	e	f	g	d1
21-G0045	55	95	155	170	55	110	170	Ø6
21-G0050	55	95	155	170	55	110	175	Ø6
21-G050	75	115	175	190	55	110	193	Ø6
21-G055	75	115	175	190	55	110	198	Ø6
21-G060	75	115	175	190	55	110	203	Ø6
21-G065	75	115	175	190	55	110	208	Ø6
21-G55	85	125	205	220	64	126	211	Ø6
21-G70	85	125	205	220	64	126	226	Ø6
21-G180	120	160	244	264	75	146	290	Ø10
21-G260	110	150	280	300	86	170	262	Ø10
21-G265	110	150	280	300	86	170	267	Ø10
21-G270	110	150	280	300	86	170	272	Ø10
21-G375	120	160	320	340	96	185	290	Ø10



12.2

**Drehknopf mit Spannanzgenbefestigung (SBg = grau, SBs = schwarz)
Coloured plastic knob incl. clamping accessories (SBg = grey, SBs = black)**

Typ Model	Maße in mm Dimensions in mm					Für Baugröße For Size	Artikel-Nr. Code-No.
	A	B	C	d	D		
SBg 60/6	47	60	34	6	20	G0045 ... 3/G70	3-100-01-001
SBs 60/6	47	60	34	6	20	G0045 ... 3/G70	3-100-01-002
SBg 60/10	47	60	34	10	20	G180 ... 3/G180	3-100-01-003
SBs 60/10	47	60	34	10	20	G180 ... 3/G180	3-100-01-004
SBg 90/10	76	90	40	10	20	G260 ... 3/G4090A	3-100-01-005
SBs 90/10	76	90	40	10	20	G260 ... 3/G4090A	3-100-01-006



**Skalenscheiben Aluminium eloxiert
Graduated Dials anodized aluminium**

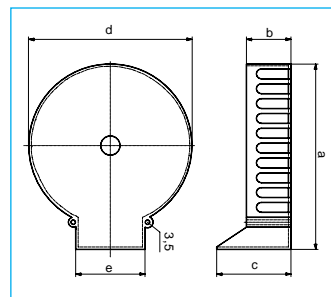
Typ Model	Durchm. Diameter mm	Bohrung Hole mm	Beschriftung Optional inscription	Passend zum Drehknopf for rotary knob	Artikel-Nr. Code-No.
Sk 85	85	11	0 – 100 %	SBg 60/6 ... SBs 60/10	4-100-03-001
			0 – 230 V		4-100-03-002
			0 – 260 V		4-100-03-007
			0 – 400 V		4-100-03-006
Sk 120	120	11	0 – 100 %	SBg 90/10 ... SBs 90/10	4-100-03-010
			0 – 230 V		4-100-03-014
			0 – 260 V		4-100-03-016
			0 – 400 V		4-100-03-015



**Schutzhauben für Stelltransformatoren Bauart RV
Protection covers for transformer version RV**

Größe Size	Maße in mm Dimensions in mm						Für Baugröße For Size	Artikel-Nr. Code-No.
	a	b	c	d	e	h1		
1	94	26	38	84	48	4	G045 ... G0050	12045000
2	105	26	38	93	48	4	G050 ... G065	12045001
3	124	30	42	112	48	4	G55 ... G70	12045002
4	143	38	63	133	80	6	G155 ... G180	12045003
5	169	45	69	157	80	6	G260 ... G270	12045004
6	190	48	72	180	80	8	G375	12045005

h1 = Höhenzunahme des Stelltransformators / h1 = additional to the transformer height



**Einschaltstrombegrenzer
Starting current limiter**

Diese Geräte begrenzen den Einschaltstrom soweit, dass eine für den Primärstrom des Stelltransformators bemessene träge Schmelzsicherung nicht anspricht. Sie ersetzen nicht den auf der Ausgangsseite erforderlichen Überlastschutz!

These appliances reduce the inrush current of a Variable toroidal transformer to a value less than the tripping current of a slow fuse, designed for the rated primary current. They do not substitute the recommended output overload protection!

Ausführung

- Einbaugerät mit Schnappbefestigung
- Schutzart IP 20
- Frequenz 50 – 60 Hz
- Umgebungstemp. 15 – 60 °C
- Zulässige Schalhäufigkeit: 3/Minute

Design

- Built-in unit incl. snap-on fixing
- Protective system IP 20
- Frequency 50 – 60 cps
- Ambient temperature 15 – 60 °C
- Series ESB with resistive limitation permissible operating frequency 3 per minute

Typ Model	Spannung Voltage	Strom Current	Maße in mm Dimensions in mm			Artikel-Nr. Code-No.
	V	A	L	B/D	H	
ESB-250/10	180 – 253	10	68	57	24	9-112-00-308
ESB-250/25	180 – 253	25	108	89	35	9-112-00-330
ESB-400/25	360 – 440	25	108	89	35	9-112-00-332

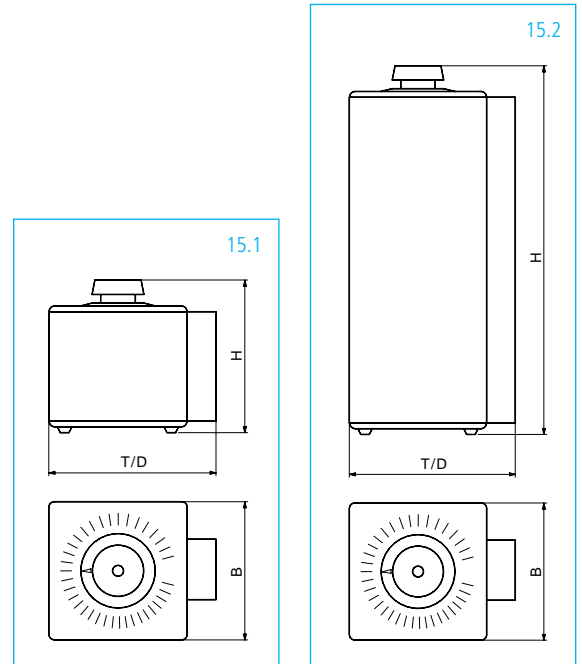
Andere Spannungen und Ströme auf Anfrage / Further voltages and currents on request.



Gehäuse für Stelltransformatoren – 1-phasig Enclosures for Variable Toroidal Transformers – 1-phase

- Schutzart IP 20
- mit Leitungseinführungen
- mit Anschlussklemmen
- H: für Handantrieb
- M: für Motorantrieb
- zusätzliche Ausstattung auf Anfrage
- Schutzeinrichtungen gegen Überlast und Kurzschluss müssen im Installationsnetz angeordnet werden!
- Protective system IP 20
- with entry fittings
- with connection terminals
- H: for manual operation
- M: for servo drive
- additional equipment on request
- Protective measures against overload and short-circuit must be installed external!

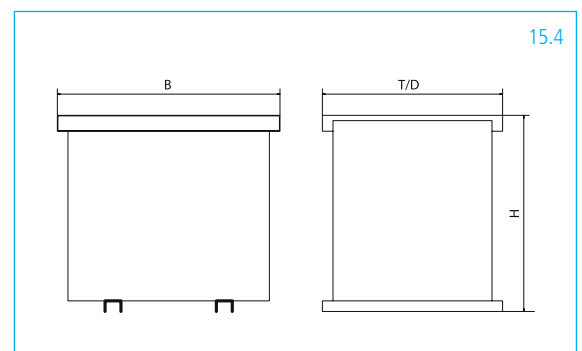
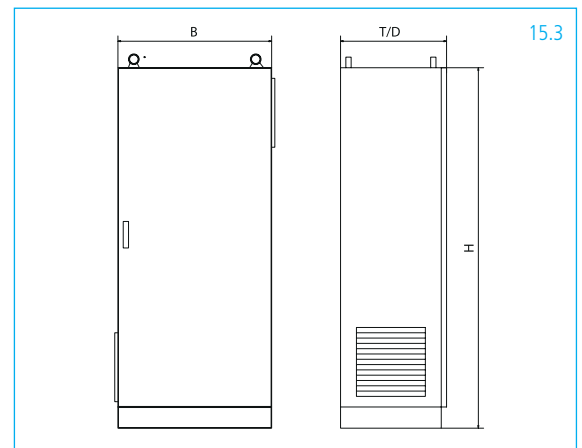
Baugröße Size	Typ Type	Artikel-Nr. Order-No.	Maße in mm Dimensions in mm			Gewicht Weight kg	Zeichnung Drawing
			B	H	T/D		
G0045 - G70, P40 - P70, G155 - G375, P155 - P296	11-IP20-H	2-301-01-001	186	235	230	3,0	15.1
	11-IP20-M	2-301-01-101	186	380	230	6,0	15.1
PM285, G3070A, G4090A	12-IP20-H	2-301-01-002	350	310	450	8,0	15.2
	12-IP20-M	2-301-01-102	350	500	450	10,0	
G5105A - G9105A	19-IP20-H	2-301-01-020	700	670	700	65,0	15.4
	19-IP20-M	2-301-01-120	700	670	700	65,0	
2/G5105B - 2/G9105B	23-IP20-H	2-301-01-050	700	900	700	90,0	15.4
	23-IP20-M	2-301-01-150	700	900	700	90,0	
3/G5105B - 3/G9105B,	26-IP20-H	2-301-01-080	700	1300	700	115,0	15.4
	26-IP20-M	2-301-01-180	700	1300	700	115,0	
4/G7125B - 4/G9105B	27-IP20-H	2-301-01-090	800	1900	600	145,0	15.3
	27-IP20-M	2-301-01-190	800	1900	600	145,0	



Gehäuse für Stelltransformatoren – 3-phasig Enclosures for Variable Toroidal Transformers – 3-phase

- Schutzart IP 20
- mit Leitungseinführungen
- mit Anschlussklemmen
- H: für Handantrieb
- M: für Motorantrieb
- zusätzliche Ausstattung auf Anfrage
- Schutzeinrichtungen gegen Überlast und Kurzschluss müssen im Installationsnetz angeordnet werden!
- Protective system IP 20
- with entry fittings
- with connection terminals
- H: for manual operation
- M: for servo drive
- additional equipment on request
- Protective measures against overload and short-circuit must be installed external!

Baugröße Size	Typ Type	Artikel-Nr. Order-No.	Maße in mm Dimensions in mm			Gewicht Weight kg	Zeichnung Drawing
			B	H	T/D		
3/PM285	34-IP20-H	2-301-03-004	350	640	450	12,0	15.2
	34-IP20-M	2-301-03-104	350	820	450	14,0	
3/G3070A - 3/G4070A	33-IP20-H	2-301-03-003	350	640	450	12,0	15.2
	33-IP20-M	2-301-03-103	350	820	450	14,0	
3/G4090A	36-IP20-H	2-301-03-006	350	850	450	14,0	15.3
	36-IP20-M	2-301-03-107	350	1030	450	16,0	
3/G5105A - 3/G9105A	37-IP20-H	2-301-03-221	700	1300	700	100,0	15.4
	37-IP20-M	2-301-03-231	700	1300	700	100,0	
6/G6105B - 6/G9105B	40-IP20-M	2-301-03-301	800	2100	600	150,0	15.3
3x3/G6105B	42-IP20-M	2-301-03-331	1800	1900	600	300,0	15.3
3x3/G7125B	43-IP20-M	2-301-03-341	1800	1900	600	300,0	15.3
3x4/G7125B	44-IP20-M	2-301-03-351	1800	1900	600	300,0	15.3



Motorantriebe für Stelltransformatoren – 1-phasig Servo drives for Toroidal Transformers – 1-phase

Einphasen-Synchronmotor 230V, 50 – 60Hz

Drehstrom-Asynchronmotor 400/230V, 50 oder 60Hz

mit Wendeschütz, Steuerspannung 230V, 50 – 60Hz
Gleichstrom-Motor auf Anfrage.

Alle Motorantriebe sind mit einstellbaren Endlagenschaltern ausgerüstet.

Single-phase synchronous motor 230V, 50 – 60 cps

Three-phase asynchronous motor 400/230V, 50 or 60 cps

including reversing contactor, control voltage 230V, 50 – 60 cps
DS-motor on request.

All servo drives equipped with adjustable limit switches.

Baugröße Size	Stellzeit Positioning rates	Artikel-Nr. Code-No.
G0045 ... G065, P40 ... P70	1U/16s 1U/24s	2-101-01-001 2-101-01-003
G55 ... G70	1U/16s 1U/24s	2-101-31-001 2-101-31-003
G155 ... G375, P155 ... P280	1U/16s 1U/24s	2-101-02-001 2-101-02-003
PM 285	1U/16s 1U/24s	2-101-05-001 2-101-05-003
G3070 ... G3070	1U/16s 1U/24s	2-101-06-001 2-101-06-003
G3270 ... G4090A	1U/16s 1U/24s	2-101-07-001 2-101-07-003
G7105A	1U/16s 1U/24s	2-101-44-001 2-101-44-003
G5105A	1U/16s 1U/24s	2-101-45-001 2-101-45-003
G6105A	1U/16s 1U/24s	2-101-46-001 2-101-46-003
G7125A	1U/16s 1U/24s	2-101-47-001 2-101-47-003
2/G5105B	1U/16s 1U/24s	2-101-48-001 2-101-48-003
2/G6105B	1U/16s 1U/24s	2-101-49-001 2-101-49-003
2/G7125B	1U/16s 1U/24s	2-101-50-001 2-101-50-003
3/G6105B, 3/G7125B	1U/16s 1U/24s	2-101-51-001 2-101-51-003
4/G7125B	1U/16s 1U/24s	2-101-52-001 2-101-52-003

Baugröße Size	a mm	b mm	c mm	d mm	e mm	f mm	g mm	h mm	i Ø mm	Maßbild Drawing
G0045 - G060	100	130	100	110	45	–	–	–	4,5	17.1
G55	100	130	100	110	70	–	–	–	4,5	17.1
G70	100	130	100	110	70	–	–	–	4,5	17.1
G180	90	130	150	180	90	165	150	30	9	17.2
G260	90	130	150	180	90	185	150	20	9	17.2
G265	90	130	150	180	90	185	150	25	9	17.2
G270	90	130	150	180	90	185	150	30	9	17.2
G375	90	130	150	180	90	185	150	40	9	17.2
PM285	140	200	210	250	125	240	225	–	9	17.2
G3070A	190	250	290	330	163	320	280	–	9	17.2
G3270A, G4070A	190	250	320	360	180	335	295	–	9	17.2
G4090A	190	250	320	360	180	335	295	55	9	17.2
G5105A	416	419	490	–	–	–	–	–	M12	17.7
G6105A	427	454	520	–	–	–	–	–	M16	17.7
G7125A	462	490	565	–	–	–	–	–	M16	17.7
2/G5105B	416	419	720	–	–	–	–	–	M12	17.8
2/G6105B	427	454	800	–	–	–	–	–	M16	17.8
2/G9105B	488	525	720	–	–	–	–	–	M16	17.8
2/G7125B	462	490	800	–	–	–	–	–	M16	17.8
3/G6105B	427	454	1100	–	–	–	–	–	M16	17.8
3/G9105B	488	525	1000	–	–	–	–	–	M16	17.8
3/G7125B	462	490	1100	–	–	–	–	–	M16	17.8
4/G9105B	488	525	1250	–	–	–	–	–	M16	17.8
4/G7125B	462	490	1400	–	–	–	–	–	M16	17.8

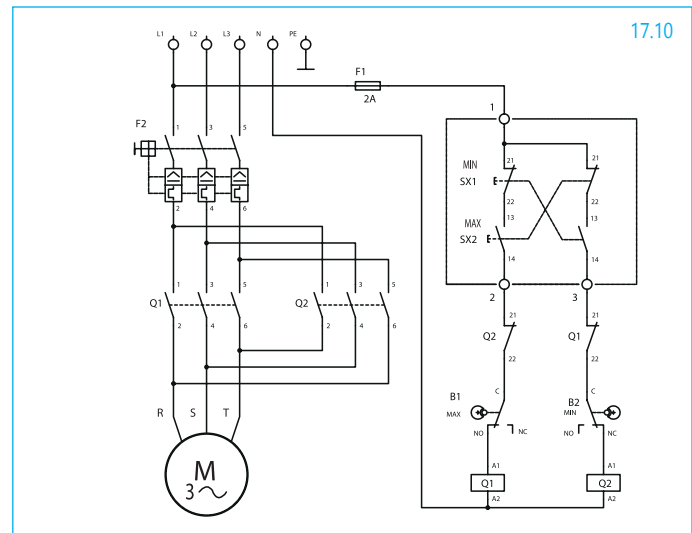
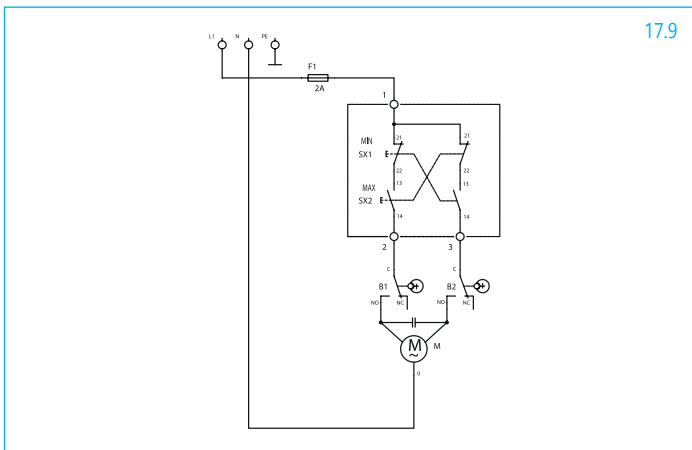
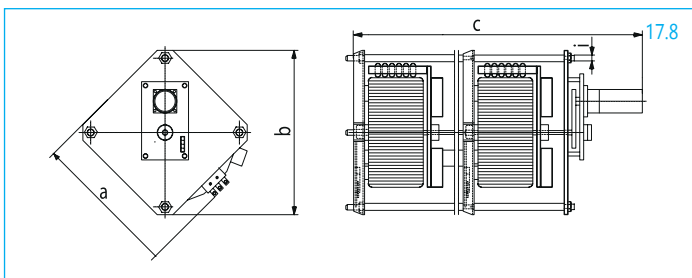
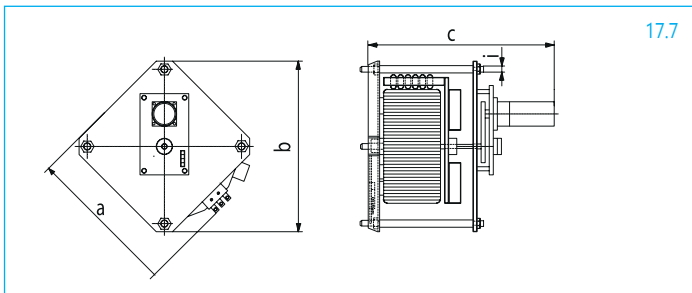
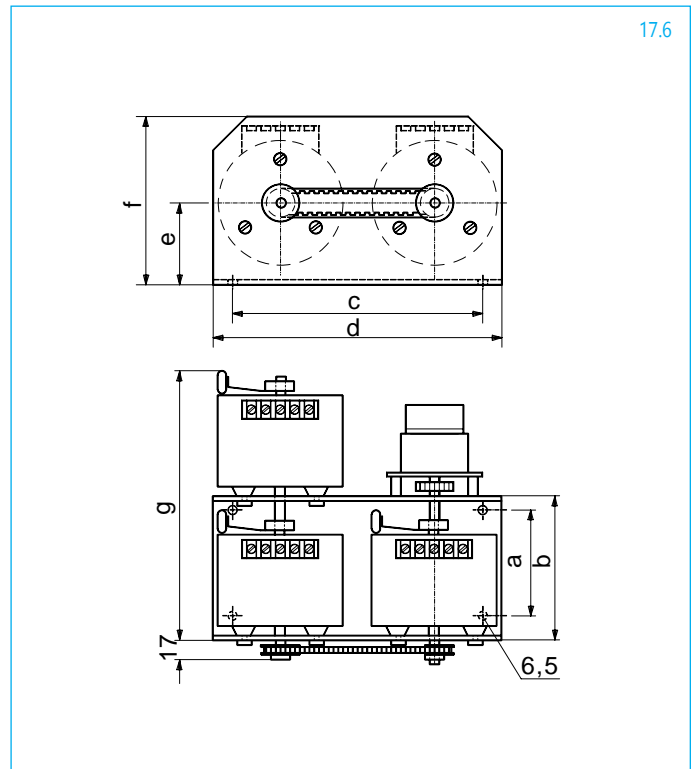
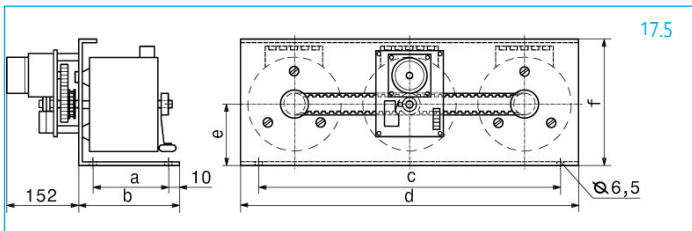
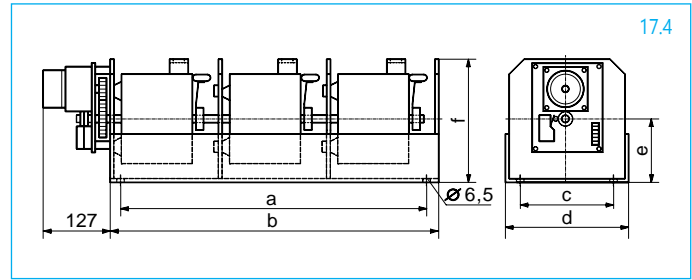
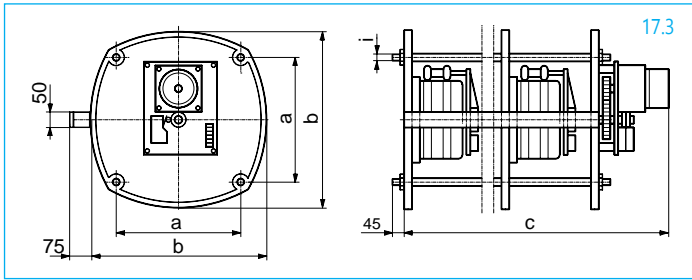
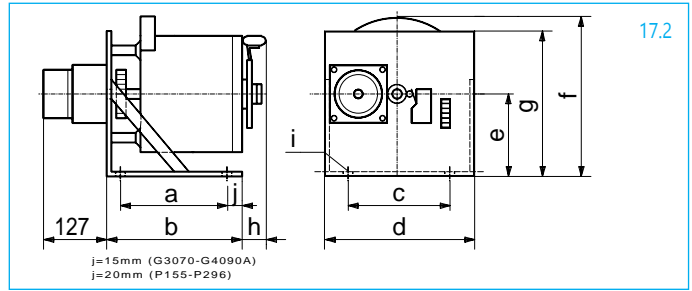
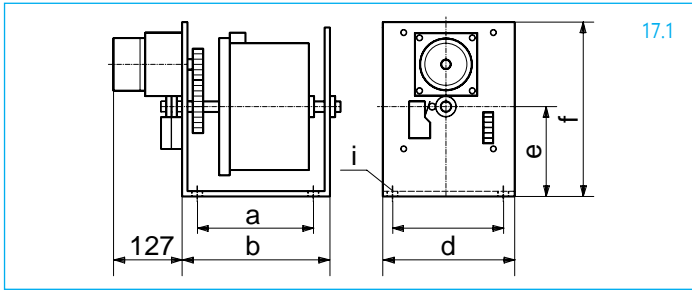
Auf Anfrage: Zusätzliche Endschalter, Rutschkupplung, Wende- und Regelschaltungen, andere Stellzeiten, Schrittrelais für Zeitdehnung, etc.

On Request: Additional limit switches, friction clutch, reversing contactors, automatic control systems other setting times, stepping relay for time elongation, etc.

Motorantriebe für Stelltransformatoren – 3-phasig Servo drives for Toroidal Transformers – 3-phase

Baugröße Size	Stellzeit Positioning rates	Artikel-Nr. Code-No.
3/G0045 ... 3/G375	1U/16s 1U/24s	2-010-21-201 2-010-21-203
3-G0045 ... 3-G375	1U/16s 1U/24s	2-010-03-201 2-010-03-203
21/G0045 ... 21-G375	1U/16s 1U/24s	2-010-02-201 2-010-02-203
3/G3070A ... 3/G4090A	1U/16s 1U/24s	2-101-14-001 2-101-14-003
3/G7105A	1U/16s 1U/24s	2-101-53-001 2-101-53-003
3/G5105A ... 3/G9125A	1U/16s 1U/24s	2-101-54-001 2-101-54-003
6/G5105B ... 6/G9105B	1U/24s	2-101-55-003
3x3/G6105B	auf Anfrage / on request	
3x3/G7125B	auf Anfrage / on request	
3x4/G7125B	auf Anfrage / on request	

Baugröße Size	a mm	b mm	c mm	d mm	e mm	f mm	g mm	h mm	i Ø mm	Maßbild Drawing
3/G0045 ... 3/G065	90	116	303	333	58	150	–	–	6,5	17.4
3/G55, 3/G70	99	128	303	333	64	156	–	–	6,5	17.4
3/G180	99	128	417	447	75	167	–	–	6,5	17.4
3/G260 ... 3/G270	136	172	357	387	86	178	–	–	6,5	17.4
3/G375	156	192	447	477	96	188	–	–	6,5	17.4
3-G0045, 3-G0050	245	265	65	90	55	147	–	–	6,5	17.5
3-G055 ... 3-G065	285	300	65	90	55	147	–	–	6,5	17.5
3-G55, 3-G70	335	350	85	110	64	156	–	–	6,5	17.5
3-G180	385	400	110	135	75	167	–	–	6,5	17.5
3-G260, 3-G265	435	450	95	120	86	178	–	–	6,5	17.5
3-G270	435	450	95	125	86	178	–	–	6,5	17.5
3-G375	510	535	110	135	96	188	–	–	6,5	17.5
21-G55, 21G70	205	220	85	125	64	156	226	–	6,5	17.6
21-G180	244	264	120	160	75	167	290	–	6,5	17.6
21-G260	280	300	110	150	86	178	262	–	6,5	17.6
21-G265	280	300	110	150	86	178	267	–	6,5	17.6
21-G270	280	300	110	150	86	178	272	–	6,5	17.6
21-G375	320	340	120	160	96	188	290	–	6,5	17.6
3/PM285	178	240	705	–	–	–	–	–	M10	17.3
3/G3070A ... 3/G4070A	249	335	650	–	–	–	–	–	M10	17.3
3/G4090A	249	335	820	–	–	–	–	–	M10	17.3
3/G5105A	416	419	1000	–	–	–	–	–	M12	17.8
3/G6105A	427	454	1100	–	–	–	–	–	M16	17.8
3/G7125A	462	490	1100	–	–	–	–	–	M16	17.8
6/G5105B	416	419	1700	–	–	–	–	–	M12	17.8
6/G6105B	427	454	1890	–	–	–	–	–	M16	17.8
6/G7125B	462	490	1890	–	–	–	–	–	M16	17.8
6/G9105B	488	525	1640	–	–	–	–	–	M16	17.8



Regler für Stelltransformatoren mit Motorantrieb Controller for Variable Toroidal Transformers with servo drive

Anwendung: Spannungsregler, Stromregler, etc.
Hilfsenergie: 230V +/- 10%, 48 ... 62Hz
Sollwert: intern 0 ... 10V DC an 0 ... 10k \square
 extern 0 ... 10V DC an 10k \square oder 0 ... 20mA DC an 500 \square
Istwert: 0 ... 10 V AC/DC, mit Messtransformator anpassbar
 bis 1000 V AC

Application: voltage stabilizer, current stabilizer , etc.
Auxiliary power: 230V +/- 10%, 48-62 cps
Reference: internal 0 ... 10V DC at 0 ... 10k \square
 external 0 ... 10V DC at 10k \square or 0 ... 20mA DC at 500 \square
Actual value: 0 ... 10V AC/DC, adaptable up to 1000V AC
 using a measuring transformer

Für Antriebe mit Synchron-Motor

- Leistungsbedarf ca. 15VA
- Ausgang mit Halbleiter-Relais
- Elektrische Trennung zwischen Regler und Stellkreis
- Stellzeit 0 – 100% siehe Seite »Motorantriebe«
- Stellgenauigkeit +/- 1% vom Endwert

For drives with synchronous motor

- Power demand approx. 15VA
- Output with solid state relay
- Electrical separation between control- and motor-circuit
- setting time: 0 – 100% according to page »Servo drives«
- Accuracy +/- 1% of the maximum value

PRN 3-2

Artikel-Nr.: 1718.6132

- Analoge Signalverarbeitung in bewährter Technik
- 19"-Steckkarte mit 32-pol. Stecker
- Frontplatte 3HE x 8 TE
- Raumbedarf ca. B 41 x H 130 x T 173 mm

PRN 3-2

Order-No.: 1718.6132

- Analog signalprocessing in well-proved technology
- 19"-plug-in card with plug connector 32-pole
- Front panel 3 HE x 8 TE
- Required space approx. W 41 x H 130 x D 173 mm

PRN 4

Artikel-Nr.: 1718.6104

- Digitalisierte Signalverarbeitung mit Mikroprozessor
- Schalttafel-Einbaueinheit 96 x 96mm
- Frontplatte mit Folientastatur und Doppel-Display
- Raumbedarf ca. 96 x 96 x T 125mm

PRN 4

Order-No. 1718.6104

- Digitalized signal processing technology
- Switchboard instrument 96 x 96 mm
- Front panel with laminat-keyboard and double display
- Required space approx. 96 x 96 x D 125 mm

Für Antriebe mit Gleichstrom-Motor

- Leistungsbedarf ca. 50VA
- Ausgang 0 ... 24V DC, 3A, ED 30%
- Stellzeit 0 ... 100% wählbar 1 ... 10s
- Stellgeschwindigkeit abhängig von der Soll-Abweichung
- Stellgenauigkeit +/- 0,5% vom Endwert

For drives with DC-Motor

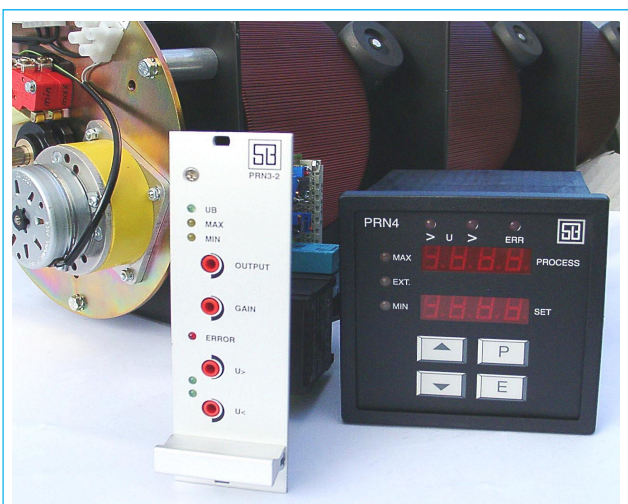
- Power demand approx. 50VA
- Output 0 ... 24V DC, 3A, operating factor 30%
- Setting time 0 ... 100% selectable 1 ... 10s
- Correcting rate depending on the reference- deviation
- Accuracy +/- 0,5% of the maximum value

Zubehör

- Messtransformator EI 66/34
220-230-250-260-270/10V, 48 ... 62Hz
Andere Übersetzungen auf Anfrage
Artikel-Nr.: 1900.0001
- 10-Gang-Potentiometer 0...10k \square
mit Drehknopf und Nonius-Skala
Artikel-Nr.: 1718.0000
- Steckkartenhalter für PRN 3-2
Artikel-Nr.: 1725.1008

Accessories

- Measuring transformer EI 66/34
220-230-250-260-270/10V, 48 ... 62cps
Other transformation ratio on request
Order-No.: 1900.0001
- 10-turns variable resistor 0 ... 10k \square
incl. rotary knob and vernier scale
Order-No.: 1718.0000
- Plug-in socket for PRN 3-2
Order-No.: 1725.1008



Spannungsstellgeräte Bauart ESPA Variable Voltage Appliances Model ESPA

- einphasig
- von Hand einstellbar
- mit getrennten Wicklungen
- Nennfrequenz 50 – 60 Hz
- single phase
- with manual tuning
- with separated windings
- rated frequency 50 – 60 cps

Ausstattung

- Gehäuse Schutzart IP20
- Netzanschlussleitung mit Schutzkontaktstecker
- Netzschalter allpolig
- Feinsicherungen 5 x 20 mm
- Einschaltstrombegrenzer
- Stelltransformator mit getrennten Wicklungen
- Thermisch-magnetischer Überlastschuttschalter
- Dreheisen-Spannungsmesser Kl. 1.5
- Ausgangssteckdose ohne Schutzkontakt
- Potentialausgleich-Anschluss

Equipment

- Enclosure, protective system IP20
- Output receptacle without grounding contact
- Power supply switch, allpole
- Miniature fuses 5 x 20 mm
- Starting current limiter
- Variable toroidal transformer with separated windings
- Thermal-magnetic overload tripswitch
- Moving-iron voltmeter class 1.5
- Line cord with grounding contact plug
- Equipotential bounding terminal

Weitere Informationen enthält unsere Veröffentlichung »Spannungsstellgeräte«. More information contains our publication »Variable toroidal Appliances«.

Typ Type	Eingang / Ausgang Input / Output		Artikel-Nr. Code-No.	Maße in mm Dimensions in mm			Gewicht Weight kg
		A		B	H	T/D	
ESPA 230/2.5S	230V / 0 –230V	2.5	2-401-23-100	186	235	230	11
ESPA 230/4S	230V / 0 –230V	4	2-401-23-120	186	235	230	12
ESPA 230/6.3S	230V / 0 –230V	6.3	2-401-23-140	186	235	230	13
ESPA 270/2S	230V / 0 –270V	2	2-401-27-100	186	235	230	11
ESPA 270/3S	230V / 0 –270V	3	2-401-27-120	186	235	230	12
ESPA 270/4S	230V / 0 –270V	4	2-401-27-140	186	235	230	13
ESPA 270/5S	230V / 0 –270V	5	2-401-27-160	186	235	230	14



Änderungen vorbehalten / Modification reserved

Spannungsstellgeräte Bauart DSPA Variable Voltage Appliances Model DSPA

- einphasig
- von Hand einstellbar
- mit Sparwicklung
- Nennfrequenz 50 – 60 Hz
- three-phase
- with manual tuning
- with autotransformer
- rated frequency 50 – 60 cps

Ausstattung

- Gehäuse Schutzart IP20
- Netzanschlussleitung mit CEE-Stecker
- Hauptschalter mit thermisch-magnetischem Auslöser
- Dreiphasen-Stelltransformator mit Sparwicklung
- Dreheisen-Spannungsmesser Kl. 1.5 mit Voltmeter-Umschalter
- Ausgangs-Leistungsschalter mit thermisch-magnetischem Auslöser
- CEE-Steckdose 5-polig oder Sicherheitsbuchsen

Equipment

- Enclosure, protective system IP20
- Line cord with CEE-plug
- Main switch with thermal-magnetic release
- Variable toroidal autotransformer, three-phase
- Moving-iron voltmeter class 1.5 with voltmeter switch
- Output power switch with thermal-magnetic release
- CEE-receptacle 5-pole or safety jacks

Weitere Informationen enthält unsere Veröffentlichung »Spannungsstellgeräte«. More information contains our publication »Variable toroidal Appliances«.

Typ Type	Eingang / Ausgang Input / Output		Artikel-Nr. Code-No.	Maße in mm Dimensions in mm			Gewicht Weight kg
		A		B	H	T/D	
DSPA 450/2.5	3 x 400V / 3 x 0 –450V	2.5	2-403-45-100	186	590	270	18
DSPA 450/4.5	3 x 400V / 3 x 0 –450V	4.5	2-403-45-120	186	590	270	25
DSPA 450/6.3	3 x 400V / 3 x 0 –450V	6.3	2-403-45-130	186	590	270	28
DSPA 450/8	3 x 400V / 3 x 0 –450V	8	2-403-45-140	186	590	270	30
DSPA 450/10	3 x 400V / 3 x 0 –450V	10	2-403-45-150	186	590	270	38
DSPA 450/12	3 x 400V / 3 x 0 –450V	12	2-403-45-160	186	590	270	40
DSPA 450/15	3 x 400V / 3 x 0 –450V	15	2-403-45-170	350	850	460	47
DSPA 450/20	3 x 400V / 3 x 0 –450V	20	2-403-45-180	350	640	460	65
DSPA 450/25	3 x 400V / 3 x 0 –450V	25	2-403-45-190	350	640	460	70
DSPA 450/32	3 x 400V / 3 x 0 –450V	32	2-403-45-200	350	640	460	77
DSPA 450/36	3 x 400V / 3 x 0 –450V	36	2-403-45-210	350	850	460	98



Änderungen vorbehalten / Modification reserved



Automatische Spannungskonstanthalter

- Konstante Versorgungsspannung unabhängig von Netz- und Laständerungen
- Geeignet für ohm'sche, induktive und kapazitive Last
- Zuverlässiger, robuster Aufbau
- Leistungen:
einphasig bis 200 kVA
dreiphasig bis 1.000 kVA

Automatic Voltage Stabilizer

- stabilized power supply, independent of variable input voltage and loading
- suited for resistive, inductive or capacitive loading
- Reliable construction
- Ratings:
Single - phase up to 200 KVA
Three - phase up to 1000 KVA



Magnetische Spannungskonstanthalter

- Kurze Stellzeiten und hohe Langzeitstabilität
- Galvanische Trennung von Eingang und Ausgang
- Leistungen: bis 10 kVA

Constant Voltage Transformers

- Single - phase separating transformers
- Fast recovery
- Ratings up to 10 KVA



Energieoptimierung

- Energiekosten reduzieren durch konsequente Anwendung physikalischer Grundsätze
- uneingeschränkter Nutzwert und Handhabung elektrischer Einrichtungen
- Einsatz zwischen Stromversorgungsnetz und Verbraucherkreis
- stufenlos regelnd
- stabilisierte Ausgangsspannung
- unterbrechungsfreier Bypass
- sicheres Zünden von Leuchtstofflampen oder Gasentladungslampen
- längere Lebensdauer der Leuchtmittel und geringere CO₂-Emissionen

Energy Consumption Improvement

- Reduction of energy expense by logical application of physical principles
- Application of electrical appliances will not be influenced in anyway
- Installation between mains and consumer circuit
- Stabilized and stepless controlled output voltage
- Not interrupting bypass
- Safety ignition of gas-discharge or fluorescent lamps
- extended service life of electrical equipment



Ringkerntransformatoren

- für Industrie-Anwendungen in 3 Bauarten bis 6.300 VA
- für Halogenlicht-Anwendungen in 6 Bauarten bis 630 VA
- Sicherheitstransformatoren nach DIN ENIEC 61558/VDE 0570 bis 630 VA mit VDE-Prüfzeichen
- als Sonderausführung nach Kundenspezifikation, auch für Anwendungen in medizinischen Geräten nach EN 60601

Toroidal Transformers

- For halogen illumination in six different designs up to 630 VA
- For industrial use in three different designs, with two windings up to 1000V and a rated load up to 6300 VA
- As customer - specified transformers even as current transformers and for use in medical appliances



Spannungsstellgeräte

- anschlussfertig ausgestattete Einrichtungen mit variabler Ausgangsspannung
- Spannungseinstellung durch Veränderung der transformatorischen Spannungsübersetzung ohne zusätzliche Oberwellen und Funkstörungen
- manuelle oder elektromechanisch geregelte Spannungsverstellung
- Stellgenauigkeit bis +/- 0,5% vom Endwert
- Stellzeit für Standardgeräte 1U/16s bzw. Stellzeit für Sondergeräte 1U/1s
- Einphasen-Geräte mit Spar- oder getrennten Wicklungen 0 – 500 V, 50/60 Hz
- Dreiphasen-Geräte mit Spar- oder getrennten Wicklungen 0 – 3x690/400 V, 50/60 Hz
- spezifische Anwendungen und Sonderausführungen nach Kundenwunsch

Variable Voltage Appliances

- Factory - assembled equipment with variable output voltage
- adjusting only by change of the transformer ratio, neither ratio interferences nor additional harmonics occur
- Manual or electronic - controlled adjusting
- Electronic - controlled adjusting time 16s/0....100% (standard); min1s for 0....100% output voltage
- Accuracy up to +/- 0,5% of the maximum output
- Single - phase equipment with autotransformer or separated output 0....500 V 50/60Hz
- three - phase equipment with autotransformer or separated output 0....3 x 690/400V 50/60 Hz; alternatively with three - phase or single - phase adjustment
- Customer specified project equipment, e.g. as rectifier, Scott - transformer, phase-shifter, temperature - controller, etc.

Schuntermann Elektroanlagenbau bietet:

- Hohe fachliche Kompetenz
- Individuelle Beratung
- Planung, Verkauf, und Service aus einer Hand
- Zuverlässige Produkte
- Überzeugende Lieferperformanz

DIN EN ISO 9001: 2015 garantiert
gleichbleibend hohe Qualität

Schuntermann Elektroanlagenbau offers:

- technical competence
- individual consultation
- development, production and service from one source
- reliable products
- convincing performance.

DIN EN ISO 9001:2015 certification
assures highest quality standards.

ISO 9001
ZERTIFIZIERT

SB Schuntermann
EST.1945 Elektroanlagenbau GmbH

Schuntermann Elektroanlagenbau GmbH
Hans-Sachs-Straße 17
40721 Hilden
Telefon +49 2103-9462-0
Fax +49 2103-9462-24
info@schuntermann.de
www.schuntermann.de